

Panasonic[®]

Wet/Dry Rechargeable Shaver Operating Instructions

Model No. ES4012



Before operating this unit, please read these instructions completely.
Thank you for purchasing the Panasonic Wet/Dry Rechargeable Shaver Model No. ES4012.

IMPORTANT SAFETY INSTRUCTIONS

When using an electrical appliance, basic precautions should always be followed,

including the following:
Read all instructions before using this appliance.

DANGER To reduce the risk of electric shock:

1. Do not install unit where it can fall into a tub or sink.
2. Do not reach for the appliance that has fallen into water. Unplug immediately.
3. Do not place or store charging adaptor where it can fall into a tub or sink. Do not place in or drop into water or other liquid.
4. Before charging the shaver, wipe off any moisture from the shaver and charging adaptor. Always handle with dry hands.
5. Always charge the shaver in a cool, dry place.
6. Except when charging, always unplug the charging adaptor from the electrical outlet.
7. Unplug this appliance before cleaning.

WARNING To reduce the risk of burns, fire, electric shock, or injury to persons:

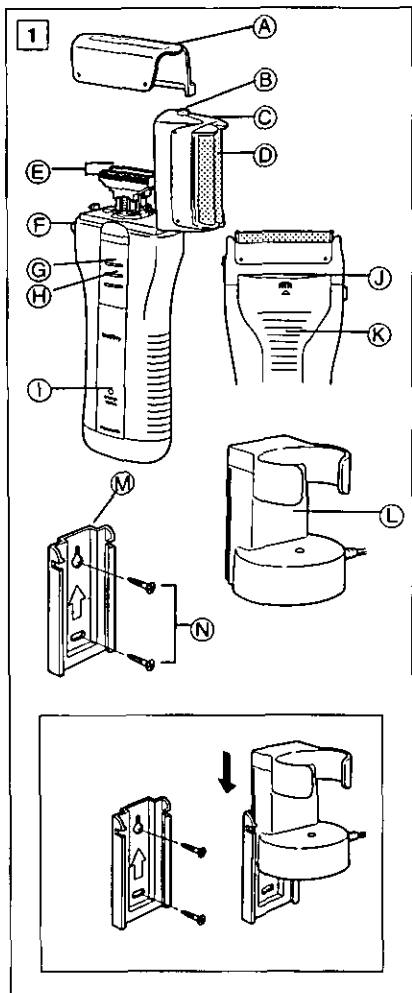
1. Do not use this shaver with damaged shaving blades and/or foil, as facial injury may occur.
2. Close supervision is necessary when this shaver is used by, on or near children or invalids.
3. Use this appliance only for its intended use as described in this manual. Do not use attachments not recommended by the manufacturer.
4. Never operate this appliance if it has a damaged cord or plug, if it is not working properly, if it has been dropped or damaged or dropped into water. Return the appliance to a service center for examination and repair.
5. Never drop or insert any object into any opening.
6. Keep the cord away from heated surfaces.
7. Do not use outdoors or operate where aerosol (spray) products are being used or where oxygen is being administered.
8. Periodically inspect the wall unit for secure mounting.

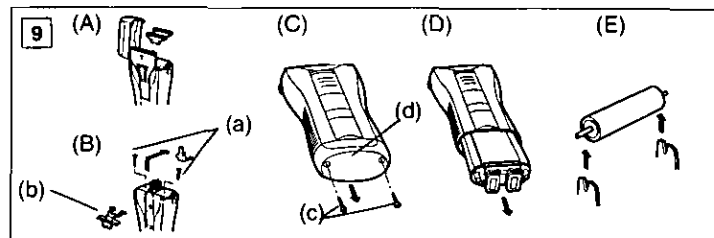
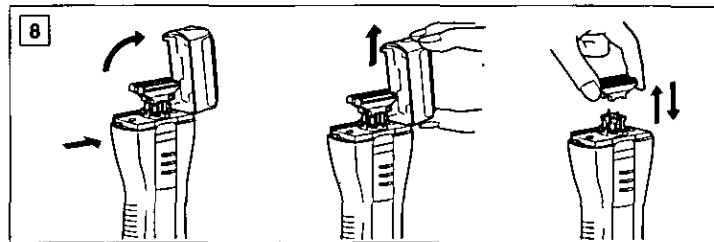
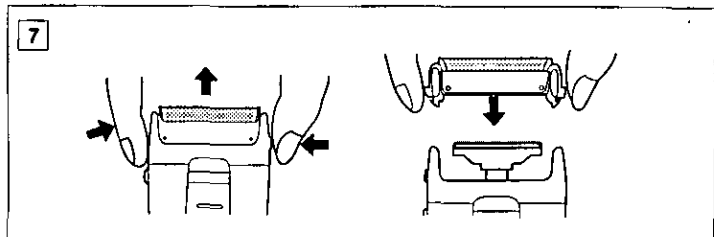
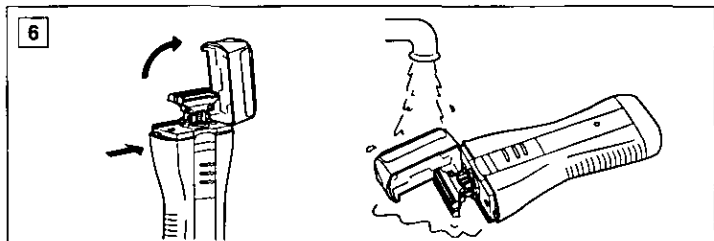
SAVE THESE INSTRUCTIONS

Index

ENGLISH
ESPAÑOL

Page 6
Pagina 10





Before use

This Wet/Dry shaver can be used for wet shaving with shaving lather or for dry shaving. You can use this water-tight shaver in the shower and clean it in water. Treat yourself to wet lather shaves for at least three weeks and notice the difference. Your Panasonic Wet/Dry shaver requires a little time to get used to because your skin and beard need about a month to adjust to any new shaving method.

Charge the shaver for at least 12 hours before using it for the first time or when it has not been in use for more than six months.

Parts identification

(see fig. 1)

- Ⓐ Protective cap
- Ⓑ Outer foil release buttons
- Ⓒ Foil frame
- Ⓓ Outer foil
- Ⓔ Inner blades
- Ⓕ Foil frame release button
- Ⓖ On/Off switch
- Ⓗ Switch lock button
- Ⓘ Charge indicator lamp
- Ⓙ Trimmer
- Ⓚ Trimmer switch
- Ⓛ Charging adaptor with automatic voltage adjustment
- Ⓜ Wall mount
- Ⓝ Wood screws
- Ⓞ Travel pouch

How to use the wall mount

DANGER- To reduce risk of death by electric shock, do not install where the unit can fall into a tub or sink.

The charging adaptor can be hung on the wall using wood screws (included).

1. Select an appropriate location on the wall where the screws can go in.
2. Attach the wall mount to the wall, as shown, with the wood screws, making sure that the arrow points up.
3. Slide the charging adaptor grooves into the wall mount until it clicks in.

To remove the charging adaptor from the wall mount, slide the adaptor upward.

Charging

(see fig. 2)

Place the charging adaptor upright on a flat surface or mount it on a wall. Plug the adaptor into an AC outlet.

It will adjust automatically to voltages between 100-120 and 220-240V AC. In some areas, a special plug adaptor may be required.

Switch the shaver to the "0 • charge" position and place it upright into the charging adaptor with the switch facing toward the front.

The charge indicator lamp will glow red and it will stay on until the shaver is removed from the adaptor.

You can fully charge the shaver in 8 hours if it seems to be losing speed. A full charge will supply enough power for about 7 shaves (three min-

utes per shave for a normal beard). You can always store your shaver in the charging adaptor to maintain full power capacity. This shaver cannot be overcharged.

Before traveling, charge it fully for 8 hours if you will not be taking the charging adaptor with you.

For a better shave

Put a thin layer of shaving foam on your face which works as a lubricant. Shaving foam is the most suitable among many other shaving aids (gel, soap, cream, etc). Do not put a thick layer of shaving foam as it may affect the shaver's performance. If the shaving head is clogged with foam, simply rinse it under running water. Depress the switch lock button and slide the On/Off switch upward to turn the shaver on. Hold the shaver at a right angle (90°) to your skin (see fig. 3). Start out shaving by applying gentle pressure to your face. Stretch your skin with your free hand and move the shaver back and forth in the direction of your beard. You may gently increase the amount of pressure as your skin becomes accustomed to this shaver. Applying excessive pressure does not provide a closer shave.

Using the trimmer

Shaving longer, curly hairs under the chin (see fig. 4)

Slide the trimmer switch up to the 1st position. This position makes the trimmer an intercept cutter, cutting long hairs while the outer foil shaves

shorter hairs. Make sure that the trimmer is facing outward away from the neck.

Trimming sideburns (see fig. 5)

Slide the trimmer switch up to the 2nd position.

Place the trimmer at a right angle to your skin and move it downward to trim sideburns.

Cleaning your shaver

(see fig. 6)

For cleanliness and convenience, we recommend that you clean your shaver with water and a liquid hand soap. Regular cleaning will keep your shaver in good condition while preventing odors or bacteria from developing, and maintain the cutting performance.

With the outer foil in place, apply some hand soap onto the outer foil. Turn the shaver on and pour some water over the outer foil.

After about 10-20 seconds, turn the shaver off.

Remove the outer foil and clean it with running water.

Wipe off any moisture from the shaver with a dry cloth and remove the protective cap to allow the outer foil to dry completely.

Replacing shaving head components

It is recommended that you replace the outer foil at least every year and the inner blade at least every two years to maintain your shaver's cutting performance.

Replacing the outer foil

(see fig. 7)

Squeeze the outer foil release buttons and lift the outer foil upward to remove it. To insert the new outer foil, press down until it snaps into place.

Replacing the inner blades

(see fig. 8)

Press the foil frame release button to pop open the foil frame. Pull the foil frame vertically out of the upright shaver. Remove the inner blades, one at a time, by grasping them firmly at both ends and pulling straight away from the shaver. To insert the new inner blades, hold the blades, one at a time, at both ends and press downward until they snap into place.

ATTENTION: The product you have purchased is powered by a nickel cadmium battery which is recyclable. At the end of its useful life, under various state and local laws, it is illegal to dispose of this battery into your municipal waste stream. Please call 1-800-8-BATTERY for information on how to recycle this battery.



How to remove the built-in rechargeable battery (see fig. 9)

The procedure described below is intended only for removal of the rechargeable battery for the purpose of proper disposal.

WARNING: Do not attempt to replace the built-in, rechargeable battery yourself for the purpose of reusing the shaver. This could result in the risk of fire or electric shock. Please contact your nearest authorized Panasonic service center.

1. Remove the cap, outer foil frame, inner blades and trimmer. (see fig. 9A) (Trimmer must be pulled away from main body using some force.)
2. Remove the trimmer driving bar (b) and two screws (a). (see fig. 9B)
3. Remove two screws (c) and bottom cover (d). (see fig. 9C)
4. Pull the chassis out of the housing. (see fig. 9D)
5. Remove the batteries from the chassis. (see fig. 9E)

Caution

- Do not charge the shaver where the temperature is below 0°C (32°F) or above 40°C (104°F), where it will be exposed to direct sunlight or a heat source, or where there is a lot of moisture.
- Use only the included shaver charging adaptor RE3-83 to charge the ES4012 shaver.
- The supply cord of the charging adaptor cannot be replaced; if the cord is damaged, the entire charger should be discarded.
- Dry the shaver completely before setting it in the charging adaptor.
- Keep the charging adaptor away from water and handle it only with dry hands. Do not use an extension

cord to connect the charging adaptor to an outlet.

- The shaver may not immediately begin to charge after being placed into the charging adaptor after use. Allow the shaver to sit in the charging adaptor for a few minutes and check again to make sure that it is being charged.
- Do not place any metal objects like coins and paper clips on the charging adaptor as they will become warm.
- Grip the plug when disconnecting the charging adaptor from a receptacle; tugging on the cord may damage it.
- Store the charging adaptor and its cord set in a dry area where it will be protected from damage.
- The outer foil is very thin. If handled improperly, it can be easily damaged. To avoid personal injury, do not use the shaver if it has a damaged foil or inner blade.
- Wash the shaver in tap water. Do not use salt water or boiling water. Also, do not use cleaning products that are designed for toilets, bathrooms or kitchen appliances. Do not submerge the shaver for a long time.
- Do not wipe any part of the shaver with thinner, benzine or alcohol. Clean it by using a cloth dampened with soapy water.

- Do not take the housing apart as this can affect the watertight construction.

Specifications

Power source: 100-120/220-240V AC, 50-60 Hz (Automatic voltage conversion)

Motor voltage: 1.2 V DC

Charging time: 8 Hours

This product is intended for household use only.

READ ALL INSTRUCTIONS BEFORE USE.

Service-Assistance-Accessories
800-338-0552
panasonic.com/personalcare

IMPORTANTE PARA SU SEGURIDAD

Al usar un aparato eléctrico, siempre se debe tomar ciertas precauciones básicas, incluyen-

do las siguientes:

Lea todas las instrucciones antes de usar este aparato.

PELIGRO

Para evitar descargas eléctricas:

1. No instale la unidad donde pueda caer en una bañera o hundirse.
2. No coja el aparato que haya caído al agua. Desenchufe inmediatamente.
3. No coloque ni guarde el adaptador de carga donde pueda caer en una bañera o hundirse. No lo coloque ni lo arroje al agua ni en ningún otro líquido.
4. Antes de cargar la afeitadora, seque bien la afeitadora y el adaptador. Manipúelos siempre con las manos secas.
5. Cargue siempre la afeitadora en un lugar fresco y seco.
6. Excepto durante la operación de carga, desconecte siempre el adaptador de carga del tomacorriente eléctrico.
7. Desenchufe este aparato antes de limpiarlo.

ADVERTENCIA

Para evitar quemaduras, incendios, descargas eléctricas y lesiones personales:

1. No use esta afeitadora con hojas dañadas, ya que esto podría causarle daños.
2. El uso de esta afeitadora en niños o inválidos, o cerca de ellos, requiere de una acuciosa supervisión.
3. Use este aparato solamente para el fin que ha sido diseñado, como se describe en este manual. No use accesorios no recomendados por el fabricante.
4. No use el aparato si el cable o la clavija están dañados, si el aparato no funciona correctamente, o si éste se ha caído, está dañado o ha caído al agua. Lleve el aparato a un centro de servicio para que sea revisado y reparado.
5. Nunca introduzca ningún tipo de objetos por las aberturas del aparato.
6. Mantenga el cable alejado de las superficies calientes.
7. No use la afeitadora al aire libre ni en lugares donde se estén usando productos tipo aerosol (pulverizadores) o donde se esté administrando oxígeno.
8. Inspeccione periódicamente la unidad de la pared para mantener un montaje seguro.

CONSERVE ESTAS INSTRUCCIONES

Antes de su utilización

Esta afeitadora para uso en húmedo/seco puede ser empleada para afeitarse tanto con espuma o jabón de afeitar como en seco. Además, por ser totalmente hermética, puede utilizar esta afeitadora mientras se está duchando y limpiarla con agua. Al principio y durante al menos tres semanas, procure afeitarse con jabón y notará la diferencia. Será necesario un cierto tiempo para que se acostumbre a su afeitadora en HÚMEDO/SECO puesto que su piel y su barba necesitan más o menos un mes para adaptarse a un nuevo modo de afeitarse.

Cargue la afeitadora durante al menos 12 horas antes de utilizarla por primera vez o cuando haya dejado de utilizarla durante más de seis meses.

Identificación de los componentes

(véase la fig. 1)

- Ⓐ **Tapa protectora**
- Ⓑ **Botones de abertura del conjunto de láminas**
- Ⓒ **Cabezal**
- Ⓓ **Láminas**
- Ⓔ **Cuchilla interior**
- Ⓕ **Botones de abertura del cabezal**
- Ⓖ **Conmutador de encendido**
- Ⓗ **Botón de enclavamiento del conmutador**
- Ⓘ **Lámpara indicadora de carga de la batería**

- ⓵ **Recortadora**
- ⓶ **Patillero**
- ⓷ **Adaptador de carga con ajuste automático de la tensión**
- ⓸ **Soporte mural**
- ⓹ **Tornillos de sujeción**
- ⓺ **Limpieza del cepillo**

Uso del soporte mural

PELIGRO - Para disminuir el riesgo de muerte debido a una sacudida eléctrica, no instale la unidad en un sitio en donde existan probabilidades de caerse en la bañera o en el lavabo.

El adaptador de carga puede colgarse a la pared con tornillos de sujeción (inclusos).

1. Elija un lugar en la pared en el que se puedan utilizar los tornillos.
2. Fije el soporte mural a la pared con los tornillos de sujeción, tal como se muestra en la ilustración y asegúrese de que la flecha sea visible.
3. Deslice las ranuras del adaptador de carga sobre el soporte mural hasta que quede bloqueado en su posición.

Para retirar el adaptador de carga del soporte mural, deslice el adaptador hacia arriba.

Carga de la batería

(véase la fig. 2)

Coloque el adaptador de carga en posición recta sobre una superficie plana o el soporte mural a la pared. Enchufe el adaptador en una toma de corriente alterna.

El adaptador se ajustará

automáticamente a la tensión suministrada dentro de las gamas 100-120 y 220-240V CA.

En ciertas zonas, será necesario utilizar un adaptador de clavija especial.

Ajuste el conmutador de la máquina de afeitar en "la posición de carga 0" y colóquela en posición recta en el adaptador de carga con el conmutador orientado hacia usted.

La lámpara indicadora de carga de la batería se iluminará en color rojo durante la operación de carga y hasta que se retire la afeitadora del adaptador.

Si le parece que la afeitadora está perdiendo velocidad, puede cargarla completamente durante 8 horas. Una carga completa suministrará bastante potencia para afeitarse unas 7 veces (afeitado de tres minutos para una barba normal).

Si desea conservar la potencia de la afeitadora, puede almacenarla siempre en el adaptador de carga. Esta afeitadora no puede ser sobrecargada.

Antes de emprender un viaje y si no desea llevarse el adaptador de carga, cargue completamente la máquina de afeitar durante 8 horas.

Para afeitarse mejor

Aplique una capa fina de espuma de afeitar sobre la piel. La espuma actuará como lubricante. De todos los productos destinados a facilitar el afeitado (gel, jabón, crema, etcétera), la espuma de afeitar es el medio más adecuado. No aplique demasiada espuma de afeitar ya que puede

alterar el funcionamiento de la afeitadora. Si el cabezal de la máquina resulta obturado con espuma, enjuague simplemente poniendo la afeitadora debajo de un chorro de agua. Pulse el botón de enclavamiento del conmutador y deslice el conmutador de encendido hacia arriba para arrancar la afeitadora. Coloque la máquina de afeitar en ángulo recto con respecto a la piel (véase la fig. 3). Empezar a afeitarse si ejerce presión leve. Tire de la piel con la mano libre y desplace la afeitadora en ambos sentidos siguiendo la orientación de la barba. A medida que su piel se acostumbra al afeitado con esta máquina, podrá aumentar ligeramente la presión. El afeitado no será mejor si se aplica demasiada presión.

Uso de la recortadora

Afeitado de pelos más largos y rizados debajo de la barbilla (véase la fig. 4)

Deslice el conmutador de la recortadora hacia arriba, hasta la primera posición. En esta posición la recortadora funcionará como una cortadora que cortará los pelos largos mientras la hoja exterior afeitadora los pelos más cortos. Asegúrese de que la recortadora esté colocada dando hacia afuera y alejada del cuello.

Corte de patillas (véase la fig. 5)

Deslice el conmutador de la recortadora hacia arriba, hasta la segunda posición.

Coloque la recortadora en ángulo recto con respecto a la piel y muévala hacia abajo para cortar las patillas.

Limpieza de la afeitadora

(véase la fig. 6)

Recomendamos que limpie la afeitadora con agua y jabón líquido para manos para su mantenimiento y limpieza. Una limpieza frecuente hará que la afeitadora se mantenga en buenas condiciones y evitará la generación de bacterias o malos olores, preservando su función de corte.

Una vez colocado el láminas, aplique un poco de jabón sobre el mismo.

Encienda la afeitadora y derrame un poco de agua sobre la hoja externa. Una vez transcurridos de 10 a 20 segundos, apague la afeitadora.

Extraiga la hoja exterior y límpiela con agua del grifo.

Retire el polvo de la afeitadora con un trapo seco y extraiga la tapa protectora para que el láminas quede completamente seco.

Sustitución de los componentes del cabezal de afeitar

Recomendamos que sustituya la hoja exterior al menos una vez al año y la hoja interior, cada dos años para preservar la función de corte de su afeitadora.

Sustitución de la hoja exterior (véase la fig. 7)

Pulse los botones de liberación del casete de la hoja exterior y levante dicha hoja hacia arriba para extraerla. Para colocar otra hoja exterior

nueva, empújela hacia abajo hasta que se asiente.

Sustitución de las cuchillas interiores (véase la fig. 8)

Pulse el botón de abertura del cabezal para que salte abriéndose. Extraiga en sentido vertical el cabezal de la parte superior de la afeitadora. Retire cada una de las cuchillas (una a la vez) agarrándolas firmemente por ambos extremos y tirando en línea recta. Para introducir las cuchillas nuevas, agarre cada hoja por ambos extremos (una sola a la vez) y empuje hasta que se asiente en su posición. Cuando así sea, oirá un clic.

CUIDADO: El producto que ha adquirido funciona gracias a una batería níquel-cadmium reciclable. Al final de su vida útil está prohibido, según las normas vigentes en diversos estados o regiones, desechos domésticos recogidos por el municipio. Por consiguiente, llame al número 1-800-8-BATTERY para obtener más información sobre la manera de reciclar dicha batería.



Cómo extraer la batería recargable incorporada antes de desechar la afeitadora (véase la fig. 9)

El procedimiento que se describe sólo sirve para exponer la forma de quitar la batería con vistas a desecharla de manera adecuada.

ADVERTENCIA: No intente reemplazar la pila recargable incorporada usted mismo con el propósito de volver a utilizar la afeitadora. Esto podría causar un incendio o una descarga eléctrica. Póngase en contacto con el servicio técnico de Panasonic autorizado más cercano.

1. Retire la tapa, el marco de la hoja exterior, las cuchillas interiores y la recortadora (véase la fig. 9A). (Para extraer la recortadora del cuerpo de la afeitadora se debe ejercer cierta fuerza.)
2. Retire la barra impulsora de la recortadora (b) y los dos tornillos (a). (véase la fig. 9B).
3. Retire los dos tornillos (c) y retire la cubierta inferior (d). (véase la fig. 9C).
4. Tire del bastidor hasta que salga de su alojamiento. (véase la fig. 9D).
5. Retire las baterías del bastidor. (véase la fig. 9E).

Cuidado

- No cargue la afeitadora en lugares donde la temperatura sea inferior a 0°C (32 °F) o superior a 40°C (104 °F), en lugares expuestos directamente a la luz del sol, cerca de una fuente de calor o donde la humedad sea excesiva.
- Utilice únicamente el adaptador RE3-83 para cargar la afeitadora ES4012.
- El cable de alimentación del adaptador no puede sustituirse. Si se de-

teriora el cable de alimentación, deberá desecharlo.

- Seque la afeitadora antes de colocarla en el adaptador de carga.
- Mantenga el adaptador alejado del agua y manéjelo únicamente con las manos secas. No utilice ningún cable alargador para conectar el adaptador de carga a la toma de corriente.
- Es probable que la afeitadora no empiece a cargarse inmediatamente una vez colocada en el adaptador de carga después de su uso. Coloque la afeitadora en el adaptador de carga durante unos minutos y compruebe nuevamente que se esté cargando.
- No coloque ningún objeto metálico como, por ejemplo, piezas de moneda y clips sobre el adaptador de carga puesto que se calentarían.
- Al desenchufar el adaptador de carga de la toma de corriente, agarre el cable por el mismo enchufe. Si tira del propio cable podría deteriorarlo.
- Almacene el adaptador de carga con su cable de alimentación en un lugar seco y protegido.
- La lámina exterior es muy fina. Si no se maneja con cuidado, se puede deteriorar. Para evitar lesiones corporales, no utilice la afeitadora si se deterioró la lámina o la cuchilla interior.
- Lave la afeitadora con agua del grifo. No utilice agua salada o agua caliente. Por otra parte, no utilice productos de limpieza para lava-

bos, baños o utensilios de cocina.
No deje la afeitadora sumergida durante períodos prolongados.

- No limpie la afeitadora con agua-rrás, benceno o alcohol. Límpiela sólo con un paño húmedo y agua jabonosa.
- No separe la envoltura de la afeitadora puesto que podría afectar sus propiedades herméticas.

Características técnicas

Fuente de alimentación: 100-120/220-240V CA, 50-60 Hz (Conversión automática de la tensión)

Tensión del motor: 1,2V CC

Tiempo de carga: 8 horas

Esto producto está destinado sólo por uso doméstico.

ANTES DE SU UTILIZACIÓN, LEA CUIDADOSAMENTE TODAS LAS INSTRUCCIONES.

Mantenimiento – Asistencia – Accesorios
800-338-0552
Panasonic.com/personalcare

Service · Assistance · Accessories
800-338-0552
panasonic.com/personalcare

IN USA CONTACT:

**Panasonic Personal and Professional
Products Company**
One Panasonic Way 4A-3
Secaucus, NJ 07094

IN PUERTORICO CONTACT:

**Panasonic Sales Company
Division of Matsushita
Electric of Puerto Rico, Inc.**
San Gabriel Industrial Park
65th Infantry Avenue KM9.5
Carolina, Puerto Rico 00630