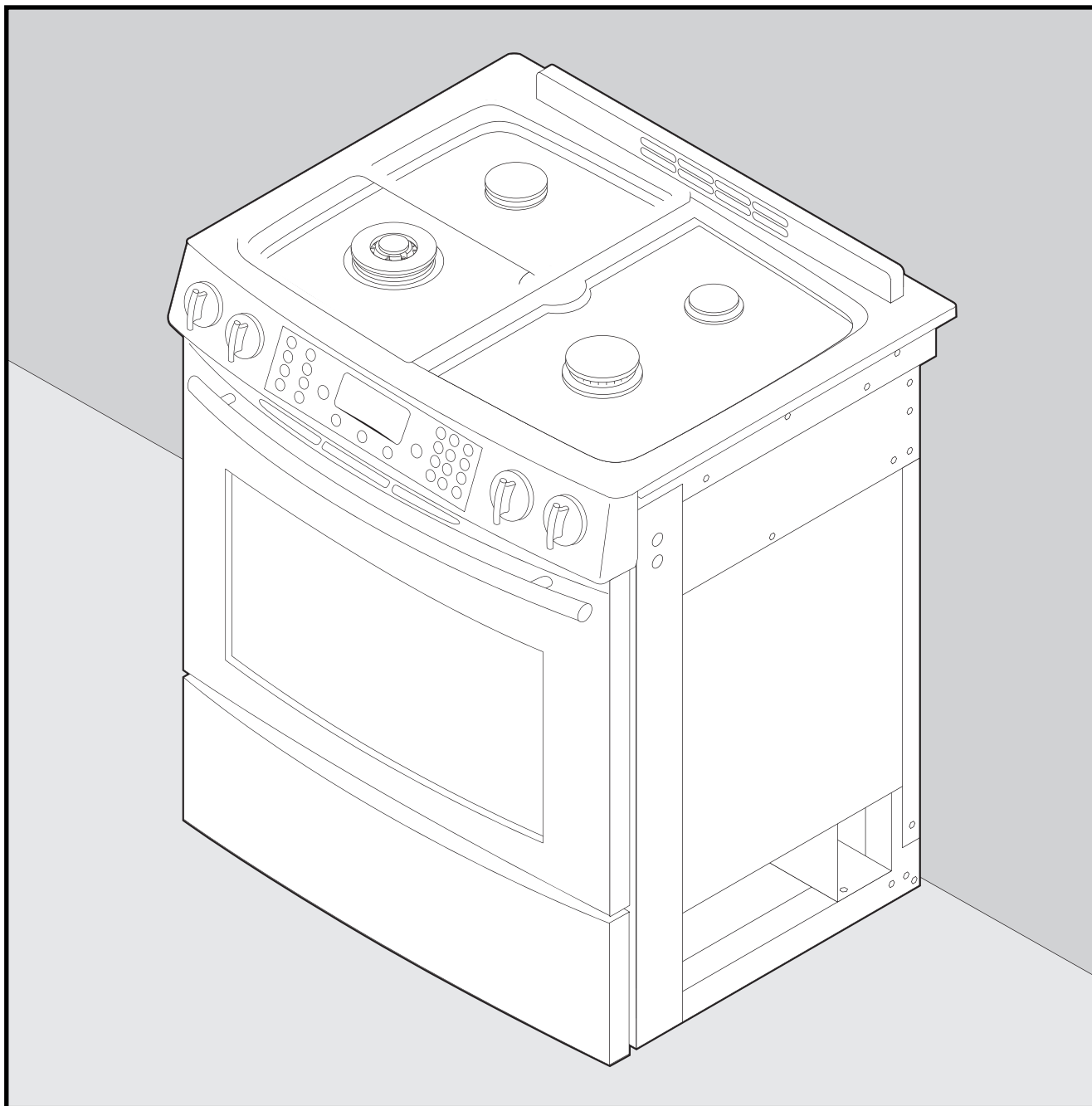




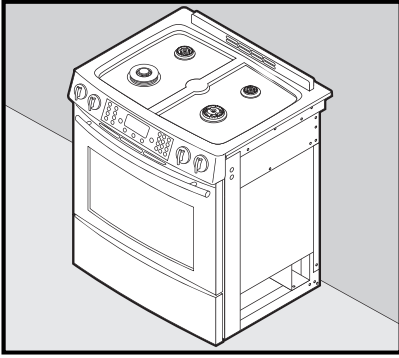
# Jenn-Air Dual Fuel Updraft Slide-In Range

Cuisinière encastrable à deux énergies à circulation ascendante Jenn-Air/  
Estufa deslizando de doble combustible de corriente ascendente Jenn-Air

Installation Instructions/Instructions d'installation/Instrucciones de Instalación



**INSTALLER:** Leave these instructions with the appliance./**INSTALLATEUR :** Laissez ces instructions avec l'appareil./  
**INSTALADOR:** Deje estas instrucciones con el electrodoméstico.



# Jenn-Air Dual Fuel Updraft Slide-In Range

## INSTALLATION INSTRUCTIONS

### PLEASE KEEP THIS MANUAL FOR FUTURE REFERENCE

This manual is intended to assist in the initial installation and adjustments of the range.

- Only qualified personnel should install or service this range.
- Read "Safety Instructions" in Use & Care book before using range.
- Improper installation, adjustment, alteration, service, maintenance or use of range can result in serious injury or property damage.
- Installer, take care not to damage flooring.

## CAUTIONS

Do not lift or move range by grasping door handles, main top, or backguard.



This range has been designed in accordance with the requirements of various safety agencies and complies with the maximum allowable wood cabinet temperatures of 194°F. If this range is installed with cabinets that have a lower working temperature than 194°F, discoloration, delamination or melting may occur.

Place range in a well lit area. Do not set range over holes in the floor or other locations where it may be subject to strong drafts. Any opening in the wall behind the range and in the floor under the range should be sealed. Make sure the flow of cooling/ventilation air is not obstructed below the range. Note: A range should NOT be installed over kitchen carpeting.

**High Altitude Notice:** The specified gas burner ratings typically apply to elevations up to 2000 feet. For higher altitudes, the rates may need to be reduced to achieve satisfactory operation. A local certified gas servicer will be able to advise if a reduction is necessary.



## WARNING

- All RANGES CAN TIP AND CAUSE INJURIES TO PERSONS.
- INSTALL ANTI-TIP DEVICES PACKED WITH RANGE.
- FOLLOW ALL INSTALLATION INSTRUCTIONS.

A risk of range tip-over exists if the appliance is not installed in accordance with the provided installation instructions. The proper use of the ANTI-TIP device minimizes the risk of TIP-OVER. In using this device the consumer must still observe the safety precautions as stated in the USE and CARE MANUAL and avoid using the oven doors as a step stool. Installation instructions are provided for wood and cement in either floor or wall. Any other type of construction may require special installation techniques as deemed necessary to provide adequate fastening of the ANTI-TIP bracket to the floor or wall. The bracket may be installed to engage the LEFT or RIGHT rear leveling foot. NOTE: The bracket provided is designed for use with flush mount and non-flush mount outlet receptacles. Install the bracket with the orientation hole in the longer leg against the wall or floor as shown in steps 14-19.

### MOBILE HOMES

The installation of a range designed for mobile home installation must conform with the Manufactured Home Construction and Safety Standard, Title 24 CFR, Part 3280 (formerly the Federal Standard for Mobile Home Construction and Safety, Title 24 HUD, Part 280) or, when such standard is not applicable, the Standard for Manufactured Home Installations ANSI A225.1/NFPA 501A, or with local codes. In Canada the range must be installed in accordance with the current CSA Standard C22.1 - Canadian Electrical Code Part 1 and Section Z240.4.1 - Installation Requirements for Gas Burning Appliances in Mobil Homes (CSA Standard CAN/CSA - Z240MH).

### RECREATIONAL PARK TRAILERS

The installation of a range designed for recreational park trailers must conform with state or other codes or, in the absence of such codes, with the Standard for Recreational Park Trailers, ANSI A119.5-latest edition. In Canada the range must be installed in accordance with CAN/CSA - Z240.6.2 - Electrical Requirements for R.V.'s (CSA Standard CAN/CSA - Z240 RV Series) and Section Z240.4.2 - Installation Requirements for Propane Appliances and Equipment in R.V.'s (CSA Standard CAN/CSA - Z240 RV Series).

## CONNECTING THE RANGE

The range must be installed in accordance with Local and National Electric Code (NEC) ANSI/NFPA No. 70-latest edition, or Canadian Electric Code CSA STD.C221 latest edition. See rating plate for total connected KW rating.

### Electrical Supply Connection

The range requires 120 volts, 60 cycle alternating current from a dedicated grounded outlet with a 15 amp circuit breaker. See serial plate for rating, located on front frame behind storage drawer. User may experience occasional circuit tripping if Ground Fault Circuit Interrupter (GFCI) outlet or breaker is in use.

Most local Building Regulations and Codes require that all electrical wiring be done by licensed electricians. All wiring should conform to Local and National Electrical Codes. This range requires a single phase three wire 120/240 or a 120/208 volt, 60 Hz, AC circuit. Wiring codes require a separate circuit be run from the main entrance panel to the range and that it be equipped with separate disconnect switch and fuses, either in the main entrance panel or in a separate switch and fuse box.

The electrical connection to this unit is designed only for use with a flexible power cord. All units are shipped with a specially designed 4-wire service cord. This cord should be used on

## CONNECTING THE RANGE (cont.)

all new branch circuits, mobile homes and when local codes prohibit grounding through the neutral. For a 3-wire cord replacement, service kit P/N 74011285 must be used.

### In The Commonwealth Of Massachusetts

This product must be installed by a licensed plumber or gas fitter when installed within the Commonwealth of Massachusetts. A "T" handle type manual gas valve must be installed in the gas supply line to this appliance. A flexible gas connector, when used, must not exceed a length of three (3) feet / 36 inches.

## GAS SUPPLY CONNECTION

### Gas Supply

Installation of this range must conform with local codes or, in the absence of local codes, with the National Fuel Gas Code, ANSI Z223.1-latest edition. In Canada the range must be installed in accordance with the current CGA Standard CAN/CGA-B149 - Installation Codes for Gas Burning Appliances and Equipment and/or local codes.

**A QUALIFIED SERVICEMAN OR GAS APPLIANCE INSTALLER MUST MAKE THE GAS SUPPLY CONNECTION. Leak testing of the appliance shall be conducted by the installer according to the instructions given in step 6.**

Apply a non-corrosive leak detection fluid to all joints and fittings in the gas connection between the supply line shut-off valve and the range. Include gas fittings and joints in the range if connections were disturbed during installation. Check for leaks! Bubbles appearing around fittings and connections will indicate a leak. If a leak appears, turn off supply line gas shut-off valve, tighten connections, turn on the supply line gas shut off valve, and retest for leaks.

**CAUTION: NEVER CHECK FOR LEAKS WITH A FLAME. WHEN LEAK CHECK IS COMPLETE, WIPE OFF ALL RESIDUE.**

NATURAL GAS SUPPLY LINE MUST HAVE A NATURAL GAS SERVICE REGULATOR. INLET PRESSURE TO THIS APPLIANCE SHOULD BE REDUCED TO A MAXIMUM OF 14 INCHES WATER COLUMN (0.5 POUNDS PER SQUARE INCH (P.S.I.) LIQUEFIED PETROLEUM (L.P.)/PROPANE GAS SUPPLY LINE MUST HAVE A L.P. GAS PRESSURE REGULATOR. INLET PRESSURE TO THIS APPLIANCE SHOULD BE REDUCED TO A MAXIMUM OF 14 INCHES WATER COLUMN (0.5 P.S.I.). INLET PRESSURES IN EXCESS OF 0.5 P.S.I. CAN DAMAGE THE APPLIANCE PRESSURE REGULATOR AND OTHER GAS COMPONENTS IN THIS APPLIANCE AND CAN RESULT IN A GAS LEAK.

**Gas supply pressure for testing regulator must be at least 1" water column pressure above manifold pressure shown on serial plate.**

**NOTE:** It is recommended to use a CSA certified flexible connector no longer than 36" (91.4 cm) with a minimum BTU/HR rating of 60,000.

## HOW TO REMOVE RANGE FOR SERVICING

Follow these procedures to remove appliance for servicing:

1. Slide range forward to disengage range from the anti-tip bracket.
2. Shut off gas supply to appliance.
3. Disconnect electrical supply to appliance, if equipped.
4. Disconnect gas supply tubing to appliance.
5. Reverse procedure to reinstall. If gas line has been disconnected, check for gas leaks after reconnection.
6. To prevent range from accidentally tipping, range must be secured to the floor by sliding rear leveling leg into the anti-tip bracket.

**NOTE:** A qualified servicer should disconnect and reconnect the gas supply. The servicer MUST follow installation instructions provided with the gas appliance connector and the warning label attached to the connector.

## SERVICE-PARTS INFORMATION

When your range requires service or replacement parts, contact your dealer or authorized service agency. Please give the complete model and serial number of the range which is located on flip-up plate at the rear of upper left-hand corner or center of backguard.

Your range may not be equipped with some of the features referred to in this manual.

## ! WARNING

Gas leaks may occur in your system and result in a dangerous situation. Gas leaks may not be detected by smell alone. Gas suppliers recommend you purchase and install an UL approved gas detector. Install and use in accordance with manufacturer's instructions.

### Check Pressure of House Piping System

1. The appliance and its individual shutoff valve must be disconnected from the gas supply piping system during any pressure testing of that system at test pressures in excess of 1/2 lbs./sq. in. (3.5 kPa) (13.8 in. water column).
2. The appliance must be isolated from the gas supply piping system by closing its individual manual shutoff valve during any pressure testing of the gas supply piping system at test pressures equal to or less than 1/2 lbs./sq. in. (3.5 kPa) (13.8 in. water column).

A GAS SHUT-OFF VALVE SHOULD BE PUT IN AN ACCESSIBLE LOCATION IN THE SUPPLY LINE AHEAD OF THE RANGE, FOR TURNING ON AND TURNING OFF GAS SUPPLY. Range is to be connected to house piping with flexible metal connectors for gas appliances. CONNECTOR NUTS MUST NOT BE CONNECTED DIRECTLY TO PIPE THREADS. THE CONNECTORS MUST BE INSTALLED WITH ADAPTORS PROVIDED WITH THE CONNECTOR.

The house piping and/or range connector used to connect the range to the main gas supply must be clean, free of metal shavings, rust, dirt and liquids (oil or water). Dirt, etc. in the supply lines can work its way into the range manifold and in turn cause failure of the gas valves or controls and clog burners and/or pilot orifices.

Always use a new flexible connector. Do not use existing flexible connector.

## ! WARNING

**DISCONNECT ELECTRICAL SUPPLY BEFORE SERVICING THE APPLIANCE.**

## Cuisinière encastrable à deux énergies à circulation ascendante Jenn-Air

# INSTRUCTIONS D'INSTALLATION

### VEUILLEZ CONSERVER CE MANUEL POUR CONSULTATION ULTÉRIEURE

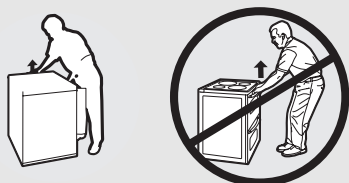
Ce manuel est prévu pour vous aider dans l'installation et les réglages de la cuisinière.

- Seul du personnel qualifié doit installer ou faire l'entretien de cette cuisinière.
- Lisez les « Instructions de sécurité » dans le guide d'utilisation et d'entretien avant d'utiliser la cuisinière.
- Une installation, des réglages, des modifications, une utilisation ou un entretien, effectués de façon inappropriée, peuvent entraîner de graves blessures ou des dégâts matériels.
- Installateur : Faites attention de ne pas endommager le sol.



## ATTENTION

Ne soulevez pas et ne déplacez pas la cuisinière en la prenant par la poignée de la porte, le dessus ou le dossierer.



Cette cuisinière a été conçue conformément aux exigences de diverses agences concernées par la sécurité et respecte les températures maximales permises de 90 °C (194 °F) pour les armoires en bois. Si cette cuisinière est installée près d'armoires ne supportant qu'une température inférieure à 90 °C (194 °F), il y a risque de décoloration, délamination ou fusion.

Placez la cuisinière dans un endroit bien éclairé. Ne l'installez pas au-dessus de trous dans le plancher ou à d'autres endroits où elle risque d'être soumise à de forts courants d'air. Toute ouverture dans le mur derrière la cuisinière et dans le sol sous la cuisinière doit être fermée hermétiquement. Assurez-vous que la circulation de l'air de refroidissement/ventilation n'est pas entravée sous la cuisinière. REMARQUE : N'installez PAS une cuisinière sur de la moquette de cuisine.

**Avis pour altitude élevée :** Les caractéristiques nominales des brûleurs à gaz précisées sont prévues pour des altitudes de 610 m (2 000 pieds) max. À des altitudes plus importantes, ces valeurs peuvent avoir à être réduites pour obtenir un résultat satisfaisant. Un réparateur/installateur certifié pour le gaz sera en mesure de vous indiquer si cela est nécessaire.

## AVERTISSEMENT



- TOUTES LES CUISINIÈRES PEUVENT SE RENVERSER ET BLESSER.
- INSTALLEZ DES DISPOSITIFS ANTIRENVERSEMENT FOURNIS AVEC LA CUISINIÈRE.
- SUIVEZ TOUTES LES INSTRUCTIONS D'INSTALLATION.

Un risque que la cuisinière se renverse existe si l'appareil n'est pas installé conformément aux instructions d'installation fournies. L'utilisation correcte du dispositif ANTIRENVERSEMENT minimise le risque de RENVERSEMENT. Même avec ce dispositif, le consommateur doit toujours observer les mesures de sécurité précisées dans le MANUEL D'UTILISATION ET D'ENTRETIEN et éviter de monter sur les portes des fours. Les instructions d'installation sont fournies pour des endroits où les murs et les sols sont en bois ou en ciment. Tout autre type de construction peut nécessiter des techniques d'installation spéciales, pour permettre la fixation du support ANTIRENVERSEMENT au mur ou au sol. La bride doit être installée afin de retenir le pied ARRIÈRE GAUCHE ou DROIT. REMARQUE : La bride fournie est conçue pour être utilisée avec des prises montées ou non en affleurement. Installez la bride en mettant le trou d'orientation de l'aile la plus longue de la bride contre le mur ou le plancher, comme l'illustrent les étapes 14 à 19.

### MAISONS MOBILES

L'installation d'une cuisinière conçue pour une maison mobile doit être conforme à la Manufactured Home Construction and Safety Standard (norme de sécurité et de construction des résidences préfabriquées), titre 24 CFR, partie 3280 (antérieurement, la Federal Standard for Mobile Home Construction and Safety, titre 24 HUD, partie 280) ou, lorsqu'une telle norme n'est pas applicable, à la norme pour les installations de résidences préfabriquées ANSI A225.1/NFPA 501A, ou conformément aux codes locaux. Au Canada, la cuisinière doit être installée selon la norme courante CSA C22.1 - Code canadien de l'électricité, partie 1 et section Z240.4.1 - exigences d'installation pour appareils à gaz des maisons mobiles : (norme CSA CAN/CSA - Z240MH).

### MAISONS MOBILES POUR PARC RÉCRÉATIF

L'installation d'une cuisinière conçue pour les maisons mobiles de parc récréatif doit être conforme aux règlements de l'état ou à d'autres codes, ou en l'absence de tels codes, conforme à la norme Standard for Recreational Park Trailers, (norme pour maisons mobiles de parc récréatif) ANSI A119.5, édition la plus récente. Au Canada, la cuisinière doit être installée selon CAN/CSA Z240.6.2 - exigences électriques pour véhicules récréatifs (norme CSA CAN/CSA - Z240 séries VR) et section Z240.4.2 - exigences d'installation pour équipement et appareils au propane dans véhicules récréatifs (norme CSA CAN/CSA - Z240 séries VR).

## RACCORDEMENT À LA CUISINIÈRE

La cuisinière doit être installée conformément au National Electrical Code (NEC) ANSI/NFPA n° 70 - édition la plus récente, ou conforme au Code canadien de l'électricité, norme CSA C22.1, édition la plus récente. Voyez sur la plaque signalétique la puissance nominale totale en kW.

### Raccordement Électrique

L'alimentation nécessaire doit être un courant alternatif de 120 V, 60 Hz provenant d'une prise réservée mise à la terre et dotée d'un coupe-circuit de 15 ampères. Veuillez consulter la plaque signalétique située sur le cadre avant, derrière le tiroir de rangement. Si le circuit est équipé d'un coupe-circuit ou d'une prise à disjoncteur différentiel, ceux-ci peuvent se déclencher de temps à autre.

Certains modèles sont livrés directement de l'usine avec un cordon d'alimentation. Aucun raccordement n'est nécessaire sur ces modèles. Il suffit de brancher le cordon dans la prise murale. Sur les modèles sans cordon, le raccordement à l'alimentation est nécessaire conformément aux codes locaux. Il est possible d'utiliser soit un conduit soit un cordon souple. Avec un cordon souple, pour cuisinières, ne l'utilisez qu'avec des cosses fermées prévues soit pour 240 volts, 40 A, soit pour 240 volts, 50 A - ouverture de 34,94 mm (1-3/8 po) de diamètre. Un cordon à 4 conducteurs doit être utilisé sur les nouvelles installations à circuit de dérivation (NEC 1996), de maisons mobiles, de véhicules récréatifs et là où les codes locaux interdisent la mise à la terre par le neutre. Une alimentation à 3 fils peut être utilisée là où elle est autorisée par les codes locaux. Lorsqu'un cordon d'alimentation est utilisé, celui-ci ne doit pas dépasser 1,20 m (4 pieds) en longueur.

## RACCORDEMENT À LA CUISINIÈRE (suite)

Le raccordement électrique de cet appareil est conçu pour être utilisé seulement avec un cordon d'alimentation souple. Tous les appareils sont livrés avec un cordon à 4 fils de conception spéciale. Ce cordon doit être utilisé sur tous les nouveaux circuits de dérivation, dans les maisons mobiles et lorsque les codes locaux interdisent la mise à la terre par le neutre. Pour un cordon à 3 fils de rechange, le nécessaire d'entretien portant le numéro de pièce 74011285 doit être utilisé.

Pour The Commonwealth Of Massachusetts

Ce produit doit être installé par un plombier ou un installateur agréé d'appareils à gaz.

## RACCORDEMENT DE L'ALIMENTATION EN GAZ

### Alimentation en gaz

L'installation de cette cuisinière doit être conforme aux codes locaux ou, en l'absence de tels codes, conforme au National Fuel Gas Code ANSI Z223.1 - édition la plus récente. Au Canada, la cuisinière doit être installée conformément à la norme de l'ACG, CAN/ACG-B149 – Codes d'installation pour l'équipement et les appareils à gaz ou conformément aux codes locaux.

**UN INSTALLATEUR D'APPAREILS À GAZ OU UN RÉPARATEUR QUALIFIÉ DOIT EFFECTUER CE RACCORDEMENT DE L'ALIMENTATION EN GAZ. La vérification d'absence de fuite de l'appareil doit être effectuée par l'installateur conformément aux instructions fournies en étape 13.**

Appliquez un liquide de détection des fuites non corrosif sur tous les joints et raccords du système de raccordement entre le robinet d'arrêt de la conduite d'alimentation et la cuisinière. Vérifiez aussi les raccords au niveau de la cuisinière si ces raccords ont été perturbés pendant l'installation. La présence de fuite se remarque par des bulles autour des raccords et connexions. En cas de fuite, fermez le robinet de l'alimentation en gaz, serrez les raccords, ouvrez le robinet et revérifiez l'absence de fuite.

**ATTENTION : NE VÉRIFIEZ JAMAIS L'ABSENCE DE FUITE AVEC UNE FLAMME. LORSQUE LE TEST EST TERMINÉ, ENLEVEZ TOUS LES RÉSIDUS.**

LA CONDUITE D'ALIMENTATION EN GAZ NATUREL DOIT AVOIR UN DÉTENDEUR POUR GAZ NATUREL. LA PRESSION D'ARRIVÉE DE CET APPAREIL DOIT ÊTRE RÉDUITE À UN MAXIMUM DE 35,6 cm (14 po) À LA COLONNE D'EAU (0,5 livre / po<sup>2</sup>). LA CONDUITE D'ALIMENTATION EN GAZ DE PÉTROLE LIQUÉFIÉ (P.L./GAZ PROPANE) DOIT AVOIR UN DÉTENDEUR GPL. LA PRESSION D'ARRIVÉE À CET APPAREIL DOIT ÊTRE RÉDUITE À UN MAXIMUM DE 35,6 cm (14 po) À LA COLONNE D'EAU (0,5 livre / po<sup>2</sup>). LES PRESSIONS D'ARRIVÉE SUPÉRIEURES À (0,5 livres / po<sup>2</sup>) PEUVENT ENDOMMAGER LE DÉTENDEUR ET LES AUTRES ÉLÉMENTS DU SYSTÈME DE GAZ DE CET APPAREIL ET ENTRAÎNER UNE FUITE DE GAZ.

**La pression d'alimentation en gaz pour vérifier le détendeur doit être d'au moins 2,5 cm (1 po) à la colonne d'eau au-dessus de la pression du circuit de distribution indiquée sur la plaque signalétique.**

**REMARQUE :** Il est recommandé d'utiliser un tuyau de raccordement flexible certifié CSA d'une longueur maximale de 91,4 cm (36 po) avec une valeur nominale de 60 000 BTU/h.

## COMMENT DÉPLACER LA CUISINIÈRE POUR PROCÉDER À L'ENTRETIEN

Suivez ces méthodes pour déplacer l'appareil :

1. Faites glisser la cuisinière en avant pour la dégager du support antirenversement.
2. Coupez l'alimentation en gaz arrivant à l'appareil.
3. Débranchez l'alimentation électrique de l'appareil, le cas échéant.
4. Débranchez la conduite d'alimentation en gaz arrivant à l'appareil.
5. Procédez inversement pour la réinstallation. Si la conduite de gaz a été déconnectée, vérifiez l'absence de fuite après avoir refait la connexion.
6. Pour empêcher la cuisinière de se renverser, fixez-la au sol en faisant coulisser le pied de mise à niveau arrière dans le support antirenversement.

**REMARQUE :** Un réparateur qualifié doit débrancher ou rebrancher l'alimentation en gaz. Il DOIT suivre les instructions d'installation fournies avec le tuyau de raccordement pour appareils à gaz et avec l'étiquette d'avertissement fixée à celui-ci.

## RENSEIGNEMENTS SUR LES SERVICES ET LES PIÈCES

Lorsque votre cuisinière a besoin d'entretien ou de pièces de rechange, prenez contact avec votre détaillant ou agence de service autorisée. Veuillez fournir le numéro de série et le numéro de modèle de la cuisinière qui se trouvent sur la plaque escamotable à l'arrière de l'angle supérieur gauche ou centre du dossier.

Votre cuisinière peut ne pas être dotée de toutes les fonctions mentionnées dans ce manuel.

Un robinet à poignée en T doit être installé sur la conduite d'alimentation en gaz allant à cet appareil. Un tuyau de raccordement flexible pour le gaz, le cas échéant, ne doit pas dépasser une longueur de 0,9 m (3 pieds / 36 pouces).



## AVERTISSEMENT

Des fuites de gaz peuvent se produire dans votre installation et entraîner une situation dangereuse. Les fuites de gaz peuvent ne pas être décelées par l'odeur seulement. Les fournisseurs de gaz vous recommandent d'acheter et d'installer un détecteur de gaz approuvé UL. Installez-le et utilisez-le conformément aux instructions du fabricant.

**Vérifiez la pression du système d'alimentation de la maison.**

1. L'appareil et son robinet doivent être déconnectés du système d'alimentation en gaz lors de tout essai de pression du système à des pressions d'essai supérieures à 3,5 kPa (1/2 lb/po<sup>2</sup>) 35 cm (13,8 po) à la colonne d'eau.
2. L'appareil doit être isolé du système d'alimentation en gaz en fermant son robinet lors de tout essai de pression du système à des pressions d'essai égales ou inférieures à 3,5 kPa (1/2 lb/po<sup>2</sup>) 35 cm (13,8 po) à la colonne d'eau.

**UN ROBINET D'ARRÊT DU GAZ DOIT ÊTRE INSTALLÉ DANS UN ENDROIT ACCESSIBLE SUR LA CONDUITE D'ALIMENTATION EN AMONT DE LA CUISINIÈRE, POUR OUVRIR ET COUPER L'ALIMENTATION EN GAZ.** La cuisinière doit être raccordée au système de la maison avec des tuyaux de raccordement métalliques flexibles pour appareils à gaz. **LES ÉCROUS DU TUYAU DE RACCORDEMENT NE DOIVENT PAS ÊTRE INSTALLÉS DIRECTEMENT SUR LE FILETAGE DES CONDUITS. LES TUYAUX DE RACCORDEMENT DOIVENT ÊTRE INSTALLÉS AVEC LES ADAPTATEURS FOURNIS.**

Le tuyau de raccordement de la cuisinière et la canalisation de la maison utilisés pour raccorder la cuisinière à l'alimentation principale en gaz doivent être propres, exempts de copeaux métalliques, rouille, saleté et liquide (huile ou eau). La saleté, etc., dans les conduites d'alimentation peut arriver au circuit de distribution de la cuisinière et entraîner une panne des soupapes ou commandes et colmater les orifices des brûleurs et de la veilleuse.

Utilisez toujours un tuyau de raccordement flexible neuf. N'utilisez pas un tuyau flexible existant.



## AVERTISSEMENT

**DÉBRANCHEZ L'ALIMENTATION ÉLECTRIQUE AVANT DE PROCÉDER À L'ENTRETIEN DE CET APPAREIL.**



## Estufa deslizante de doble combustible de corriente ascendente Jenn-Air

# INSTRUCCIONES DE INSTALACIÓN

### POR FAVOR GUARDE ESTE MANUAL PARA REFERENCIA FUTURA

Este manual está diseñado para asistirlo en la instalación y ajustes iniciales de la estufa.

- La instalación o reparación de esta estufa debe ser realizada únicamente por personal calificado.
- Lea las instrucciones de seguridad en la guía de uso y cuidado antes de usar la estufa.
- La instalación, ajuste, alteración, servicio, mantenimiento o uso inapropiados de la estufa puede resultar en lesiones graves o daños a la propiedad.
- Instalador: tenga cuidado de no dañar el piso.

## PRECAUCIONES

No levante o mueva la estufa por las manijas de la puerta, por la cubierta o por el protector trasero.



Esta estufa fue diseñada de acuerdo con los requerimientos de varias agencias de seguridad y cumple con la temperatura máxima para armarios de madera de 194°F (90°C). Si esta estufa se instala con armarios con temperaturas de trabajo menores de 194°F (90°C), los mismos pueden descolorarse, deslaminarse o derretirse.

Coloque la estufa en un área bien iluminada. No coloque la estufa sobre agujeros en el piso o en otras ubicaciones donde esté expuesta a ráfagas de viento fuertes. Cualquier abertura en la pared detrás de la estufa y en el piso debajo de la estufa deben sellarse. Asegúrese de que el aire de enfriamiento/ventilación no se obstruya debajo de la estufa. Nota: NO se debe instalar una estufa sobre el alfombrado de la cocina.

**Aviso sobre grandes elevaciones:** La potencia del quemador de gas que se indica generalmente se aplica a elevaciones de hasta 2.000 pies (600 m). Es posible que sea necesario reducir la potencia de los quemadores en elevaciones mayores para obtener un funcionamiento satisfactorio. Un técnico de gas certificado de su localidad podrá indicarle si es necesario hacer una reducción de potencia.



## ADVERTENCIA

- TODAS LAS ESTUFAS SE PUEDEN VOLCAR Y CAUSAR LESIONES PERSONALES.
- INSTALE LOS DISPOSITIVOS ANTIVUELCO PROVISTOS CON LA ESTUFA.
- SIGA TODAS LAS INSTRUCCIONES DE INSTALACIÓN.

Si no se siguen las instrucciones de instalación provistas, existe el riesgo de que la estufa se vuelque. El uso correcto del dispositivo ANTIVUELCO minimiza el riesgo de que la estufa SE VUELQUE. Cuando se utilice este dispositivo, el consumidor aún debe seguir las advertencias de seguridad indicadas en la GUÍA DE USO Y CUIDADO y evitar usar la puerta del horno como peldaño. Las instrucciones de instalación son específicas para instalaciones de la estufa en paredes o pisos de madera y concreto. Cualquier otro tipo de material de construcción requerirá el uso de técnicas especiales para fijar debidamente el soporte ANTIVUELCO al piso o a la pared. El soporte puede instalarse para fijar el tornillo nivelador trasero IZQUIERDO o DERECHO. NOTA: El soporte provisto está diseñado para su uso con tomacorrientes instalados al ras o no. Instale el soporte con el agujero de orientación en la pata más larga en la pared o el suelo como lo indican los pasos 14 al 19.

### CASAS RODANTES

La instalación de una estufa diseñada para su instalación en casas rodantes debe hacerse de acuerdo con la Norma de Construcción y Seguridad de Viviendas Prefabricadas (Manufactured Home Construction and Safety Standard), Título 24 CFR, Parte 3280 (anteriormente la Norma Federal de Construcción y Seguridad de Viviendas Prefabricadas, Título 24, Parte 280) o, cuando dicha norma no se aplique, con la Norma de Instalación en Viviendas Prefabricadas de 1982 (Standard for Manufactured Home Installations) (Instalaciones, Comunidades y Ubicaciones de Viviendas Prefabricadas) ANSI A225.1, última edición, o con los códigos locales.

### REMOLQUES RECREACIONALES

La instalación de una estufa diseñada para remolques recreacionales debe hacerse de acuerdo con los códigos estatales o cualquier otro código que se aplique, o, en ausencia de un código que se aplique, con la Norma de Remolques Recreacionales (Standard for Recreational Park Trailers), ANSI A119.5, última edición. En Canadá, esta estufa debe instalarse de acuerdo con los requerimientos eléctricos para vehículos recreacionales de la Norma CAN/CSA, sección 240.6.2 (Norma CSA CAN/CSA –Serie Z240 RV) y con los requerimientos de instalación de equipos y electrodomésticos a gas propano en vehículos recreacionales de la sección Z240.4.2 (Norma CSA CAN/CSA –Serie Z240 RV).

## CONEXIÓN DE LA ESTUFA

La estufa debe ser instalada de acuerdo con el Código Local y Nacional de Electricidad (NEC) ANSI/NFPA No. 70, última edición, o el Código de Electricidad Canadiense CSA STD.C221, última edición. Vea la placa de información para la clasificación de KW totales conectados.

### Conexión al suministro eléctrico

Esta estufa requiere un suministro eléctrico de 120 V, 60 Hz, de corriente alterna de un circuito dedicado puesto a tierra con un disyuntor de 15 Amp. Vea la placa de serie ubicada en el marco delantero detrás del cajón de almacenamiento para obtener la información de corriente nominal. El circuito puede disparar el disyuntor ocasionalmente si se está usando un tomacorriente o disyuntor de interrupción del circuito por falla de conexión a tierra (GFCI).

Algunos modelos vienen equipados de la fábrica con un cordón eléctrico de servicio instalado. Estos modelos no requieren conexiones eléctricas a la estufa. Simplemente conecte el enchufe en un tomacorriente mural. Para los modelos que no vienen provistos con un cordón eléctrico de servicio se requiere una conexión al suministro eléctrico de acuerdo con los códigos locales. Se proporcionan provisiones para usar tanto un conducto fijo o un cordón flexible para la conexión de la estufa. Cuando use un cordón de suministro de electricidad, sólo use cordones con terminales de bucle cerrados clasificados para 240 V, 40 Amp o para 240 V, 50 Amp marcados para su uso en estufas con una abertura de conexión nominal de 1-3/8" (34,94 mm) de diámetro. Se debe usar un cordón tetrafilar en la instalación de circuitos nuevos (1996 NEC), en casas rodantes, en vehículos recreacionales y donde los códigos locales prohíban realizar una conexión a tierra a través del conductor neutro. Se puede usar un circuito trifilar cuando lo permitan los códigos locales. Cuando se usa un cordón eléctrico, no se debe usar un cordón de más de 4 pies (1,2 m) de longitud.

## CONEXIÓN DE LA ESTUFA (cont.)

La conexión eléctrica de esta unidad está diseñada únicamente para un cordón eléctrico flexible. Todas las unidades incluyen un cordón eléctrico tetrafililar especialmente diseñado. Este cordón debe ser utilizado en todos los circuitos independientes, casas rodantes y en lugares donde los códigos locales prohíban la puesta a tierra a través del neutro. Para usar un cordón trifilar, utilice el kit de servicio P/N 74011285.

### En la Mancomunidad de Massachusetts

Este producto debe ser instalado por un fontanero o instalador licenciado en la Mancomunidad de Massachusetts. Se debe instalar una válvula manual de gas de tipo "T"

## CONEXIÓN AL SUMINISTRO DE GAS

### Suministro de gas

La instalación de esta estufa debe hacerse de acuerdo con los códigos locales, o, en ausencia de ellos, con el Código Nacional de Gas, ANSI Z223.1, última edición. En Canadá, esta estufa debe instalarse de acuerdo con la Norma CGA vigente CAN/CGA-B149 – Códigos de instalación de electrodomésticos y equipos a gas, y/o con los códigos locales.

**LA CONEXIÓN AL SUMINISTRO DE GAS DEBE SER REALIZADA POR UN TÉCNICO O INSTALADOR DE ELECTRODOMÉSTICOS A GAS CALIFICADO. El instalador debe realizar una prueba de escapes de gas de acuerdo con las instrucciones que se indican lo paso 13.**

Aplique un líquido de detección de escapes no corrosivo en todas las conexiones y juntas entre la válvula de cierre del gas y la estufa. Incluya las conexiones y juntas de gas de la estufa si las mismas se movieron durante la instalación. ¡Verifique los escapes! Si aparecen burbujas alrededor de las conexiones y juntas significa que hay un escape. Si hay un escape de gas, cierre la válvula de cierre de la tubería de gas, apriete las conexiones, abra la válvula y vuelva a realizar la prueba.

**ATENCIÓN: NUNCA VERIFIQUE LOS ESCAPES CON UNA LLAMA. CUANDO TERMINE LA VERIFICACIÓN, LIMPIE TODOS LOS RESIDUOS.**

LA TUBERÍA DE SUMINISTRO DE GAS NATURAL DEBE TENER UN REGULADOR DE SERVICIO DE GAS NATURAL. LA PRESIÓN DEL SUMINISTRO DE GAS A ESTA ESTUFA NO DEBE EXCEDER LAS 14 PULGADAS (C.D.A.) (0,5 LBS./PULG.2). LA TUBERÍA DE GAS DE PETRÓLEO LÍQUIDO (LP)/PROPANO DEBE TENER UN REGULADOR DE PRESIÓN DE GAS LP. LA PRESIÓN DEL SUMINISTRO DE GAS A ESTA ESTUFA DEBE SER REDUCIDA A UN MÁXIMO DE 14 PULGADAS (C.D.A.) (0,5 LBS./PULG.2). SI LA PRESIÓN EXCEDE LAS 0,5 LBS./PULG.2, SE PUEDE DAÑAR EL REGULADOR DE PRESIÓN DEL ELECTRODOMÉSTICO Y OTROS COMPONENTES DE GAS Y PUEDE RESULTAR EN UN ESCAPE DE GAS.

**La presión del suministro de gas para probar el regulador debe ser de por lo menos 1 pulgada c.d.a. por encima de la presión del colector que se indica en la placa de serie.**

**NOTA:** Se recomienda utilizar un conector flexible certificado por la CSA de menos de 36" (91,4 cm) con una capacidad de 60.000 BTU/HR.

## DESINSTALACIÓN DE LA ESTUFA PARA SERVICIO

**Siga los siguientes procedimientos para desinstalar la estufa para servicio:**

1. Deslice la estufa hacia adelante para desengancharla del soporte antivuelco.
2. Cierre el suministro de gas a la estufa.
3. Desconecte el suministro eléctrico a la estufa si lo tiene.
4. Desconecte la tubería de suministro de gas a la estufa.
5. Invierta el proceso para reinstalar la estufa. Si se desconectó la tubería de gas, verifique los escapes de gas después de volver a realizar la conexión.
6. Para evitar que la estufa se vuelque accidentalmente, la misma debe asegurarse al piso deslizando la el tornillo nivelador trasero en el soporte antivuelco.

**NOTA:** La desconexión y reconexión del suministro de gas debe ser realizado por un técnico de servicio calificado. El técnico de servicio DEBE seguir las instrucciones de instalación proporcionadas con el conector del electrodoméstico a gas y con la etiqueta de advertencia que presenta el conector.

## INFORMACIÓN SOBRE LOS REPUESTOS:

Cuando su estufa requiera reparación o el reemplazo de piezas, póngase en contacto con su distribuidor o agencia de servicio autorizado. Por favor indique los números de modelo y de serie completos que se encuentran en la solapa ubicada en la esquina superior izquierda de la parte trasera del protector trasero.

Es posible que su estufa no esté equipada con algunas de las características mencionadas en este manual.

en la tubería de suministro de gas de este electrodoméstico. Cuando se use un conector de gas flexible, el mismo no debe exceder los tres (3) pies o 36 pulgadas (91,4 cm).

## ⚠ ADVERTENCIA

Los escapes de gas pueden ocurrir en su sistema y causar una situación peligrosa. Puede que los escapes de gas no puedan ser detectados únicamente por el olor a gas. Los proveedores de gas recomiendan la adquisición e instalación de un detector de gas aprobado por el UL. Instálelo y úselo de acuerdo con las instrucciones del fabricante.

### Verifique la presión del sistema de tuberías del hogar

1. El electrodoméstico y su válvula individual de cierre deben estar desconectados del sistema de tuberías de suministro de gas durante cualquier prueba de presión de dicho sistema que exceda la 1/2 lb./pulg.2 (3,5 kPa) (13,8 pulg. c.d.a.).
2. El electrodoméstico debe estar aislado del sistema de tuberías de suministro de gas cerrando la válvula individual de cierre manual durante cualquier prueba de presión de dicho sistema a presiones equivalentes o menores de 1/2 lb./pulg.2 (3,5 kPa) (13,8 pulg. c.d.a.).

ASE DEBE INSTALAR UNA VÁLVULA DE CIERRE DEL GAS EN UNA UBICACIÓN ACCESIBLE DE LA TUBERÍA DE SUMINISTRO POR FUERA DE LA ESTUFA PARA ABRIR Y CERRAR EL SUMINISTRO DE GAS. La estufa debe conectarse a la tubería de hogar con conectores de metal flexibles para electrodomésticos a gas. LAS TUERCAS DE LOS CONECTORES NO DEBEN CONECTARSE DIRECTAMENTE SOBRE LA ROSCA DE LA TUBERÍA. LOS CONECTORES DEBEN INSTALARSE CON LOS ADAPTADORES PROPORCIONADOS CON EL CONECTOR.

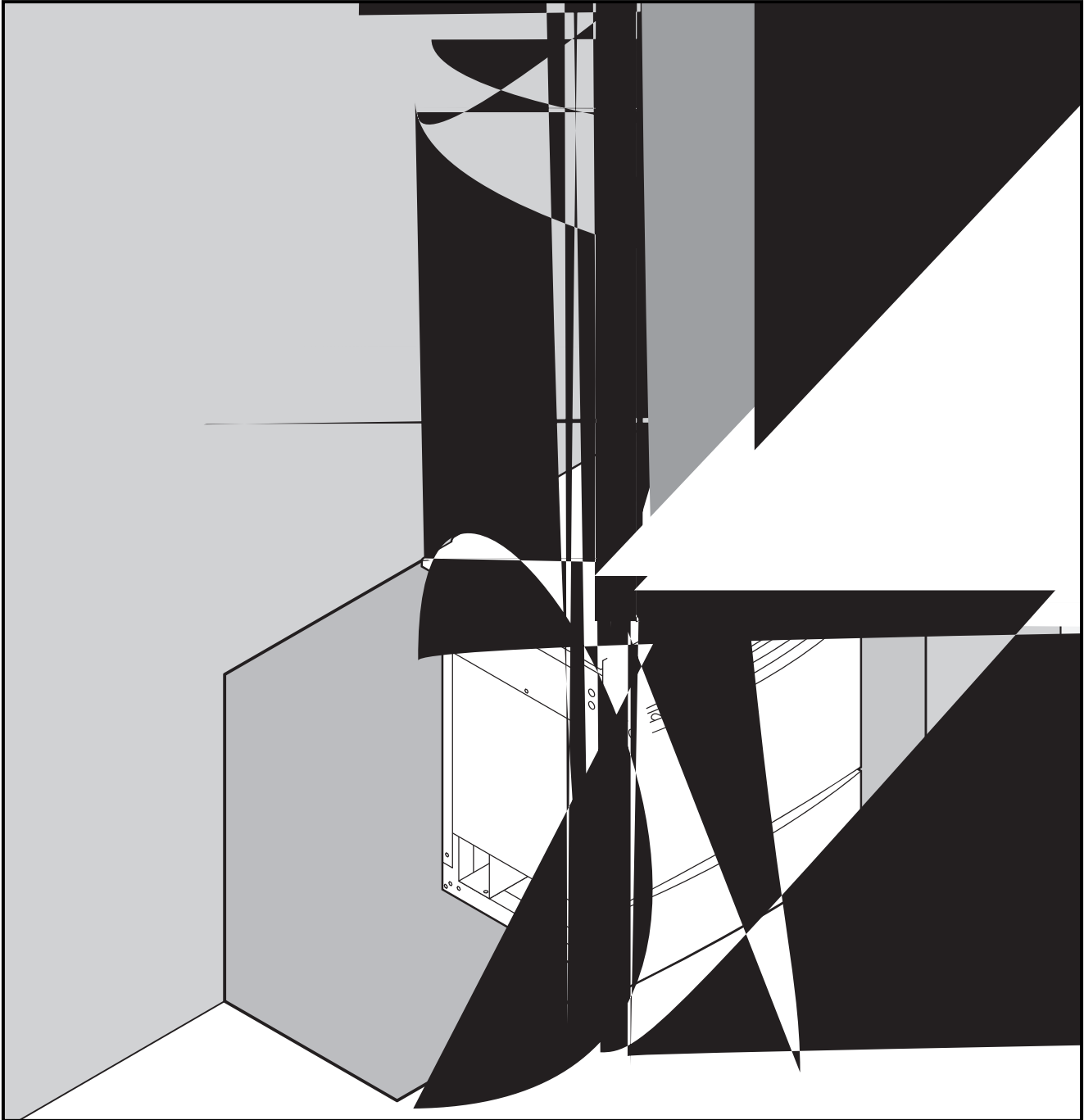
La tubería del hogar y/o el conector de la estufa que se utilice para conectar la estufa al suministro principal de gas debe estar libre de virutas de metal, óxido, sucio y líquido (aceite o agua). El sucio, etc. en las tuberías de suministro pueden llegar al colector y causar daños a las válvulas o controles de gas y tapar los quemadores y/o los orificios piloto.

Siempre utilice un conector flexible nuevo. No use conectores flexibles existentes.

## ⚠ ADVERTENCIA

**DESCONECTE EL SUMINISTRO ELÉCTRICO ANTES DE REPARAR EL ELECTRODOMÉSTICO.**

**IMPORTANT: Keep for Local Inspector/IMPORTANT : À conserver pour l'inspecteur local/  
IMPORTANTE: Guarde esta información para el inspector local.**



**NOTE: Figure may not be representative of actual unit./REMARQUE : L'illustration peut ne pas présenter l'appareil actuel./NOTA: La figura puede no ser exacta a la unidad.**

#### **CLEARANCE DIMENSIONS**

Range may be installed with zero inches clearance adjacent to (against) combustible construction at the rear and on the sides below the cooktop. For complete information in regard to the installation of wall cabinets above the range and clearances to combustible wall above the cooking top see the installation drawings. For SAFETY CONSIDERATIONS do not install a range in any combustible cabinetry which is not in accord with the installation drawings.

\* **NOTE:** 30 inch (76.2 cm) dimension between cooking top and wall cabinet shown on illustration does not apply to ranges with an elevated oven or microwave. The installation instructions of the elevated oven will specify the minimum acceptable dimension between the cooktop and elevated oven. The 30 inch (76.2 cm) dimension may be reduced to not less than 24 inches (61 cm) when the wall cabinets in a domestic home are protected with fireproof materials in accordance with American National Standards - National Fuel Gas Code or in mobile homes when they are protected with fireproof materials in accordance with the Federal Standard for Mobile Home Construction and Safety.

To eliminate the risk of burns or fire by reaching over heated surface units, cabinet storage space located above the surface units should be avoided. If cabinet storage is to be provided, the risk can be reduced by installing a range hood that projects horizontally a minimum of 5 inches (13 cm) beyond the bottom of the cabinets



**IMPORTANT: Keep for Local Inspector (cont.)/IMPORTANT : À conserver pour l'inspecteur local (suite)/  
IMPORTANTE: Guarde esta información para el inspector local (cont.)**

**DÉGAGEMENTS**

La cuisinière peut être installée avec un dégagement nul contre des matériaux combustibles à l'arrière et sur les côtés en dessous de la table de cuisson. Pour des renseignements complets concernant l'installation des armoires au-dessus de la cuisinière et les dégagements aux parois combustibles au-dessus de la surface de cuisson, consultez les schémas sur l'installation. Pour des RAISONS DE SÉCURITÉ, n'installez pas une cuisinière dans des armoires en matériaux combustibles non conformes aux schémas de l'installation.

\* REMARQUE : La dimension de 76,2 cm (30 po) entre la surface de cuisson et les armoires murales présentées sur l'illustration ne concerne pas les cuisinières avec un four surélevé ou un micro-ondes. Les instructions d'installation du four surélevé précisent la dimension minimale acceptable entre la surface de cuisson et le four surélevé. La dimension de 76,2 cm (30 po) peut être réduite à pas moins de 61 cm (24 po) lorsque les armoires murales d'une résidence sont protégées par des matériaux ignifuges conformément aux normes de l'American National Standards – National Fuel Gas Code (Code national des combustibles gazeux), ou lorsque les armoires murales d'une maison mobile sont protégées par des matériaux ignifuges selon la norme fédérale : Mobile Home construction and Safety (norme de sécurité et de construction des maisons mobiles).

Pour éliminer le risque de brûlure ou d'incendie, en passant la main au-dessus des éléments de surface chauffés, l'espace de rangement dans les armoires situées au-dessus des éléments de surface doit être évité. Si une armoire de rangement existe, le risque peut être réduit en installant une hotte d'extraction qui dépasse horizontalement d'un minimum de 13 cm (5 po) de la partie inférieure des armoires.

**DIMENSIONES DE LOS ESPACIOS DE DESPEJE**

Esta estufa se puede instalar sin espacios de despeje contra superficies combustibles en la parte trasera y a los costados de la misma por debajo de la cubierta. Para obtener información completa sobre la instalación de los armarios sobre la cubierta y los espacios de despeje para las paredes combustibles sobre la cubierta vea las figuras de instalación. Por RAZONES DE SEGURIDAD, no instale una estufa en ninguna ubicación con armarios combustibles que no concuerden con las figuras de instalación.

\* NOTA: El despeje de 30 pulgadas (76,2 cm) entre la cubierta de cocción y el armario que se muestra en la figura no se aplica a las estufas con hornos elevados o a los microondas. Las instrucciones de instalación del horno elevado especificarán el espacio mínimo entre la cubierta y el horno elevado. El despeje de 30 pulgadas (76,2 cm) puede ser reducido a no menos de 24 pulgadas (61 cm) cuando los armarios del hogar están protegidos con materiales a prueba de fuego de acuerdo con las Normas Nacionales de Estados Unidos (ANS) y el Código Nacional de Gas o en las casas rodantes cuando las mismas están protegidas con materiales a prueba de fuego de acuerdo con la Norma Federal de Construcción y Seguridad de Viviendas Móviles.

Para eliminar el riesgo de quemaduras o de incendios cuando se intenta alcanzar algún objeto sobre los elementos superiores, evite almacenar artículos en los armarios que están sobre la estufa. Si se instala un armario sobre la cubierta, se puede reducir el riesgo instalando una campana de ventilación que se proyecte horizontalmente en un mínimo de 5 pulgadas (13 cm) más allá de la base de los armarios.



**WARNING / AVERTISSEMENT / ADVERTENCIA**

THIS PRODUCT SHOULD NOT BE INSTALLED BELOW VENTILATION TYPE HOOD SYSTEM THAT DIRECTS AIR IN A DOWNWARD DIRECTION.

THESE SYSTEMS MAY CAUSE IGNITION AND COMBUSTION PROBLEMS WITH THE GAS BURNERS RESULTING IN PERSONAL INJURY AND MAY AFFECT THE COOKING PERFORMANCE OF THE UNIT.

**NOTE:** THE FIGURE MAY NOT ACCURATELY REPRESENT YOUR RANGE COOKTOP; HOWEVER, THIS WARNING APPLIES TO ALL GAS COOKING PRODUCTS.

CE PRODUIT NE DOIT PAS ÊTRE INSTALLÉ SOUS UNE HOTTE D'EXTRACTION QUI RENVOIE L'AIR VERS LE BAS.

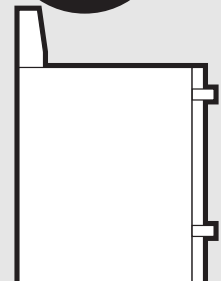
CES SYSTÈMES PEUVENT ENTRAÎNER DES PROBLÈMES D'INFLAMMATION ET DE COMBUSTION AVEC LES BRÛLEURS À GAZ, ENTRAÎNANT DES BLESSURES ET RISQUANT D'AFPECTER LA PERFORMANCE DE CUISSON DE L'APPAREIL.

**REMARQUE :** L'ILLUSTRATION PEUT NE PAS REPRÉSENTER PRÉCISÉMENT LA TABLE DE CUISSON DE VOTRE CUISINIÈRE; CEPENDANT, CET AVERTISSEMENT CONCERNE TOUS LES APPAREILS DE CUISSON À GAZ.

ESTE PRODUCTO NO SE DEBE INSTALAR DEBAJO DE SISTEMAS DE CAMPANAS DE VENTILACIÓN QUE DIRIJAN EL FLUJO DE AIRE HACIA ABAJO.

ESTOS SISTEMAS PUEDEN CAUSAR PROBLEMAS DE ENCENDIDO Y DE COMBUSTIÓN DE LOS QUEMADORES, LO QUE PUEDE RESULTAR EN LESIONES PERSONALES Y AFECTAR EL RENDIMIENTO DE LA COCCIÓN DE LA UNIDAD.

**NOTA:** LA FIGURA PUEDE NO REPRESENTAR CON EXACTITUD SU CUBIERTA. SIN EMBARGO, ESTA ADVERTENCIA SE APLICA A TODOS LOS PRODUCTOS DE COCCIÓN A GAS.



# Dimensions/Dimensions/Dimensiones

**NOTE:** For counter tops with formed front edge, shave raised section to clear top.

**REMARQUE:** Pour les hauts de comptoir avec un rebord avant moulé, raboter la section relevée pour dégager le haut.

**NOTA:** Para los mostradores con borde delantero formado, cepille la sección elevada para que la parte superior calce.

## CAUTION:

Some white European style cabinets are equipped with delicate white vinyl drawer and door fronts. The vinyl may not be designed to withstand the heat produced by the normal safe operation of a self-clean range. Discoloration or delamination may occur. To avoid possible damage, we recommend increasing the 30" cabinet opening to 31 1/4" minimum and using heat shield (CABKIT V). The countertop cut-out must remain 30".

## ATTENTION:

Certaines armoires de couleur blanche et de style européen sont équipées de façades de porte et de tiroir en vinyle blanc fragile. Le vinyle peut ne pas être conçu pour résister à la chaleur produite par un autonettoyage normal. Il peut se produire une décoloration ou une déstratification. Pour éviter tout risque de dommages, nous vous recommandons d'agrandir l'ouverture de l'armoire de jusqu'à 79,4 cm (31 po) au minimum, et d'utiliser un ensemble d'écran thermique pour armoire V. L'ouverture dans le plan de travail doit toujours être de 30 po (76,2 cm).

## PRECAUCIÓN:

Algunos armarios de estilo europeo vienen equipados con superficies delicadas de vinilo blanco en los cajones y puertas. El vinilo puede no haber sido diseñado para soportar el calor producido por una estufa autolimpiante durante su uso normal y seguro. Puede ocurrir decoloración o delaminación. Para evitar posibles daños, recomendamos aumentar la abertura del gabinete a un mínimo de 31 1/4" (80 cm) y usar un protector térmico para gabinetes V. El corte de la encimera debe permanecer de 30" (76,2 cm).

## Location of Electrical/ Emplacement de l'alimentation électrique/ Ubicación del suministro eléctrico

**Note:** Gas lines **MUST** be installed within the dark shaded and hatched area to ensure proper alignment of this oven with your cabinets. It is recommended to have gas and electric supplies 6" apart.

**Remarque :** Les conduites de gaz **DOIVENT** être installées dans les limites de la zone ombrée et hachurée pour bien aligner ce four avec vos armoires. Il est recommandé que les conduites de gaz et d'électricité soient séparées de 6 po (15,2 cm) l'une de l'autre.

**Nota:** Las tuberías de gas **DEBEN** ser instaladas dentro del área sombreada y rayada para asegurar el alineamiento correcto del horno con respecto a los gabinetes. Se recomienda mantener los suministros eléctrico y de gas a 6" (15,24 cm) de separación.

**Note:** Drill on centerline 1 1/4 inches from rear wall for gas supply line.

**Remarque :** Percez un trou sur la ligne centrale à 3,18 cm (1-1/4 po) du mur arrière pour le passage de la conduite d'alimentation en gaz.

**Nota:** Taladre un agujero en la línea central a 1 1/4" (3,18 cm) de la pared trasera para la tubería de suministro de gas.

**NOTE:** As an option to make gas valve accessible, it can be located in the adjacent cabinet.

**REMARQUE:** Pour que le robinet de gaz soit accessible, il peut être situé dans l'armoire adjacente.

**NOTA:** A modo opcional para facilitar el acceso a la válvula de gas, la misma puede ser instalada en el gabinete adyacente.

If cabinet backsplash behind unit is not present, kit UXA9107AA (B= black, S=stainless, W= white) may be ordered from dealer.

S'il n'y a pas de dosseret derrière l'appareil, le nécessaire de finition UXA9107AA (B = noir, S = acier inoxydable, W = blanc) peut être commandé auprès de votre détaillant.

Si el protector trasero detrás de la unidad no está presente, puede pedir el kit de relleno UXA9107AA (B=negro, S=Acero inoxidable, W=blanco) a su distribuidor.

When replacing an existing unit, a maximum of 23 1/2" is acceptable. If the cut depth exceeds 23 1/2", use filler kit K71FILL (B= black, W= white, S= Stainless) may be ordered from dealer.

Si vous remplacez un appareil existant, un maximum de 59,7 cm (23 1/2 po) est acceptable. Si la profondeur excède 59,7 cm (23 1/2 po), utilisez le nécessaire de finition K71FILL (B = noir, W = blanc, S = acier inoxydable) peut être commandé auprès de votre détaillant.

Cuando reemplace una unidad existente, un máximo de 23 1/2" (59 cm) es aceptable. Si la profundidad de corte excede las 23 1/2" (59 cm), use el kit de relleno K71FILL (B=negro, Q=sin esmalte, W=blanco, S=Acero inoxidable) a su distribuidor.

If end cabinet is not present, side panel kit UXA1100AA (B= black, W= white, S= Stainless) may be ordered from dealer.

S'il n'y a pas d'armoire à l'extrémité, l'ensemble de panneau latéral UXA1000AA (B = noir, W = blanc, S = acier inoxydable) peut être commandé auprès de votre détaillant.

Si no hay un gabinete lateral, puede pedir el kit de panel lateral UXA1000AA (B=negro, Q=sin esmalte, W=blanco, S=Acero inoxidable) a su distribuidor.

120/240 V or 120/208 V Grounded Electrical Outlet in the hatched area. Outlet **MUST** be flush. Nothing located in hatched area can extend more than 2" from wall or range will not slide all the way back.

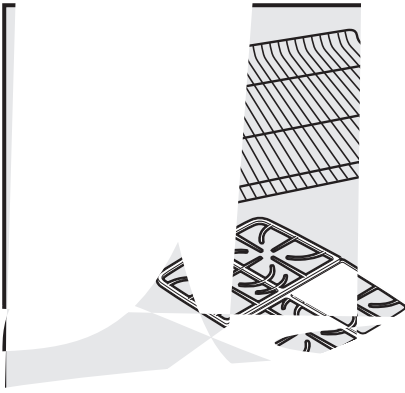
Prise électrique de mise à la terre de 120/240 V ou de 120/208 V dans la zone hachurée. La prise **DOIT** être encastrée. Rien de ce qui est situé dans la zone hachurée ne peut dépasser de plus de 5,1 cm (2 po) du mur – sinon la cuisinière ne pourra pas être poussée jusqu'au fond.

Tomacorriente de 120/240 V o 120/208 V puesto a tierra en el área sombreada. El tomacorriente **DEBE** estar al ras de la pared. Ninguna pieza que se encuentre en el área rayada debe extenderse a más de 2" (5,08 cm) desde la pared o la estufa no se deslizará completamente hasta atrás.

**--Important:** Because of continuing product improvements, Maytag reserves the right to change specifications without notice. Dimensional specifications are provided for planning purposes only.

**Important :** En raison de l'amélioration continue de ses produits, Maytag se réserve le droit de changer les spécifications sans préavis. Les dimensions ne sont fournies qu'à titre indicatif.

**Importante:** Debido a las mejoras continuas del producto, Maytag se reserva el derecho de cambiar sus especificaciones sin aviso previo. Las especificaciones dimensionales se proporcionan para propósitos de planificación únicamente.



Included./Compris./Se incluye.

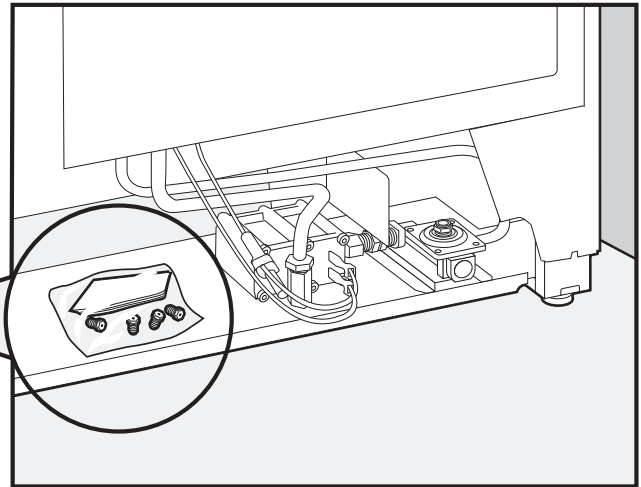
Not Included./Non inclus./No se incluye. Tools Needed./Outils nécessaires./  
Herramientas Necesarias.

If you have LP (propane) it is recommended to initiate the conversion prior to installation. The conversion instruction kit can be found on the regulator shelf behind the shield./

Avec le GPL, il est recommandé de faire la conversion avant l'installation. L'ensemble de conversion se trouve sur la tablette du détendeur derrière le blindage./

Si utiliza gas LP (propano), se recomienda que inicie la conversión antes de realizar la instalación.

Puede encontrar el kit de instrucciones en el estante del regulador detrás del protector.



## Before Installation/Avant l'installation/Antes de la instalación

Remove drawer and insure all packing (cardboard cross support) is removed and discarded./Retirez le tiroir et assurez-vous que tout le matériau d'emballage (support transversal en carton) est enlevé et jeté./Retire el cajón y asegúrese de que todo el material de empaque (soporte transversal de la caja de cartón) sea retirado y desechado.

Drill 1/8" (3mm) holes. Mount ANTI-TIP bracket to wall or floor with 2 screws./ Percez des trous de 1/8 po (3 mm). Installez le support ANTIRENVERSEMENT au mur ou au sol avec deux vis./Taladre agujeros de 1/8" (3 mm). Instale el soporte ANTIVUELCO en la pared o en el piso usando 2 tornillos.

## Gas Line Installation/Installation de la conduite de gaz/Instalación de la tubería de gas

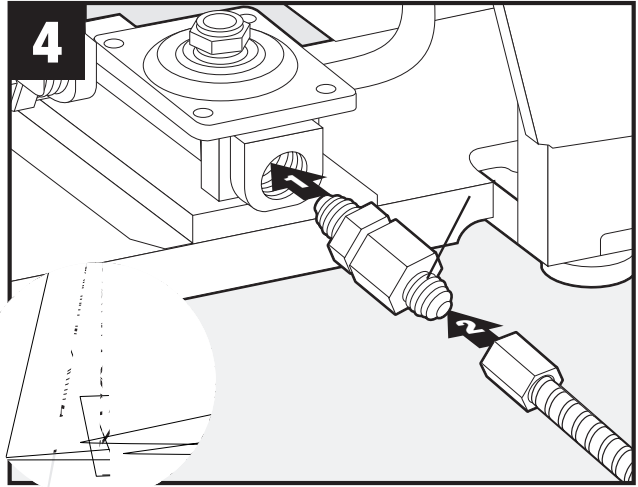
**3**

Turn off gas and electrical supply to product.

Fermez le gaz et coupez l'électricité alimentant l'appareil.

Cierre el suministro de gas y desconecte el suministro eléctrico al producto.

**4**



Apply pipe thread compound approved for LP gas to all threads. Always hold the regulator in stable position while attaching gas supply line./Appliquez sur tous les filetages un composé à joints approuvé pour le GPL. Tenez toujours le détendeur en position stable lors du raccordement de la conduite d'alimentation en gaz./Aplique compuesto para roscas de tuberías aprobado para gas LP a todas las roscas. Siempre sostenga el regulador en una posición estable mientras conecta la tubería de suministro.

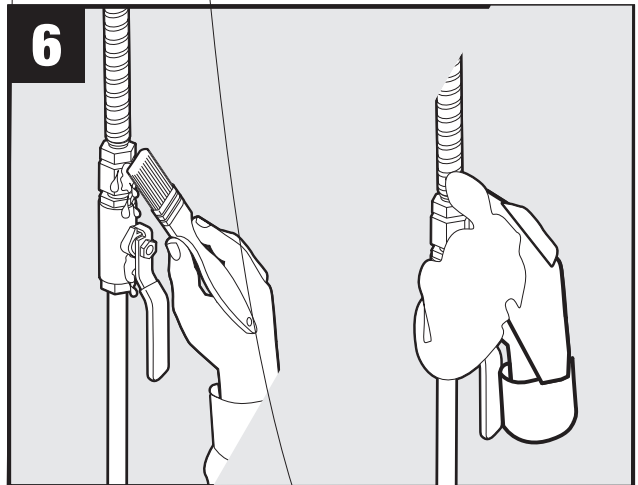
**5**

TURN ON GAS SUPPLY TO PRODUCT.

OUVREZ L'ALIMENTATION EN GAZ DE L'APPAREIL.

ABRA EL SUMINISTRO DE GAS AL PRODUCTO.

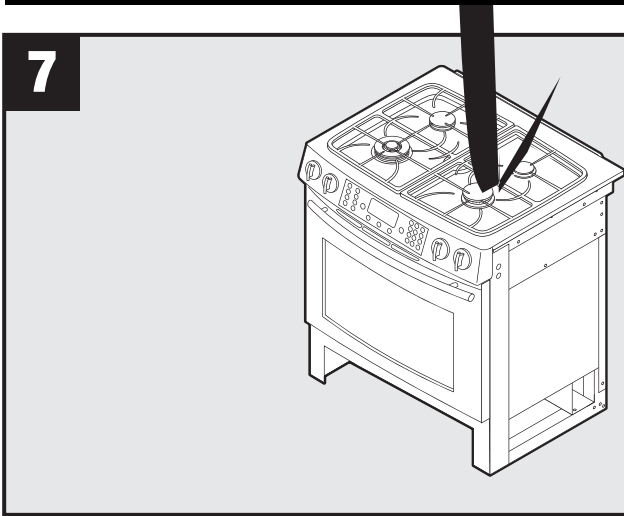
**6**



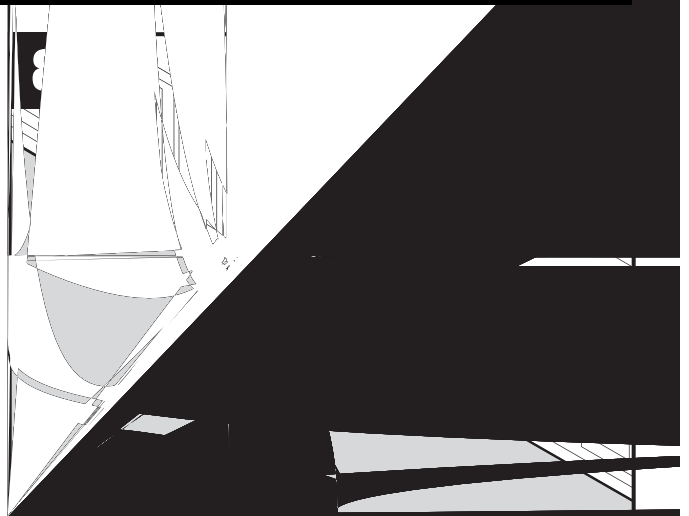
Check all gas connection joints and fittings for leaks with a non-corrosive leak detection fluid, then wipe off./Vérifiez l'absence de fuite à tous les raccords de gaz avec un liquide de détection des fuites non corrosif, puis essuyez-le./Verifique todas las conexiones y juntas del suministro de gas a la estufa usando un líquido de detección de escapes no corrosivo para asegurarse de que no hayan escapes. Limpie el líquido cuando haya terminado.

## Installation

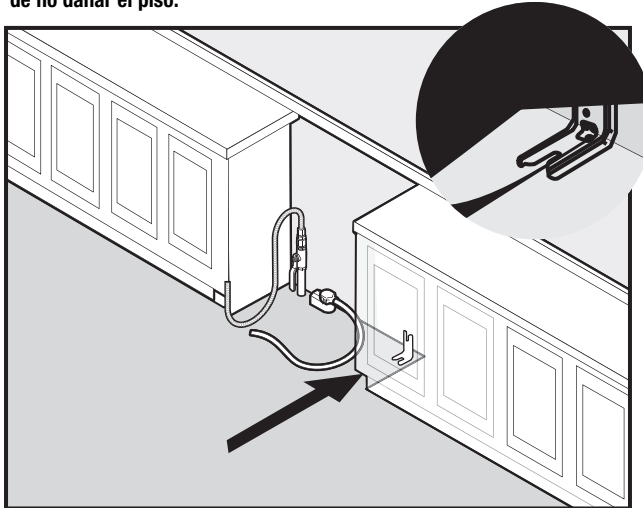
7



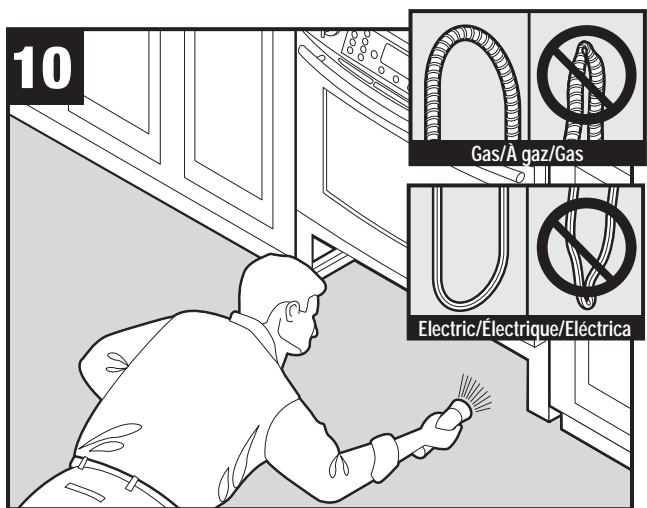
Adjust legs. **Note:** Check counter top height (see dimensions) to allow range top to clear countertop. Install, take caution not to damage floor./ Ajustez les pieds. **Remarque:** Vérifiez la hauteur du plan de travail (voyez les dimensions) pour que le dessus de la cuisinière se trouve au-dessus du plan de travail. **Installeur:** faites attention de ne pas endommager le sol./Ajuste los tornillos niveladores. **Nota:** Verifique la altura de la encimera (vea las dimensiones) para permitir que la parte superior de la estufa pase por la misma. **Instalador:** tenga cuidado de no dañar el piso.



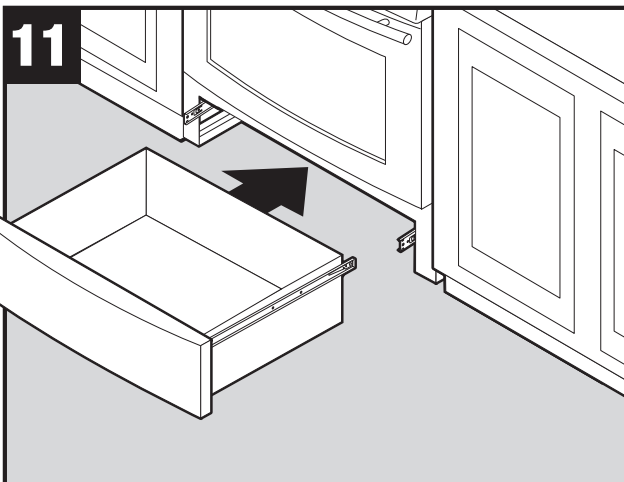
Insert plug into grounded outlet./Insérez la fiche dans la prise mise à la terre./Conecte el enchufe en un tomacorriente puesto a tierra.



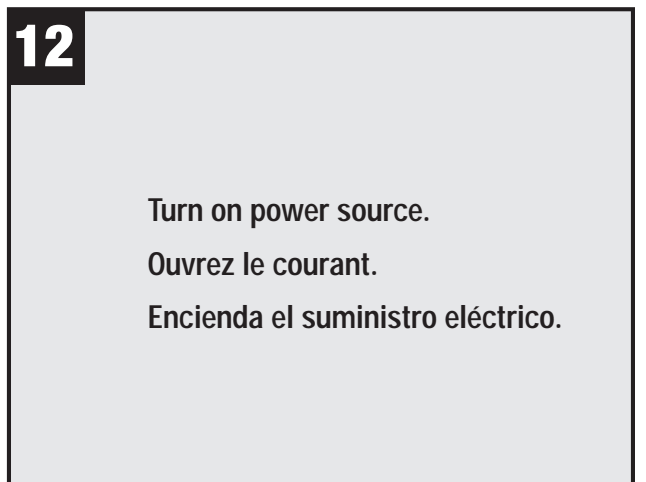
Slide range into position. Install, take caution not to damage floor. Do not tilt range side-to-side; may damage end trim./ Introduisez la cuisinière en place. **Installeur :** N'endommagez pas le sol. N'inclinez pas la cuisinière sur un côté, au risque d'endommager la garniture./ Deslice la estufa a su lugar definitivo. **Instalador:** tenga cuidado de no dañar el piso. No incline la estufa de lado a lado; se podría dañar el marco del borde.



Make sure flexible connector and electrical cord are not kinked. Check leg position in ANTI-TIP bracket./Vérifiez la position du pied dans la bride ANTI-BASCULEMENT. Assurez-vous que le raccord flexible et le cordon d'alimentation ne sont pas entortillés./Asegúrese de que el conector flexible y el cordón eléctrico no estén doblados. Verifique la posición de la pata en el soporte ANTIVUELCO.



Replace drawer./Replacez le tiroir./Vuelva a instalar el cajón.



12

Turn on power source.

Ouvrez le courant.

Encienda el suministro eléctrico.