

INSTALLATION INSTRUCTIONS

For Induction Cooktop

Models:

CIT365DS

CIT362DS

Installation Instructions
Instructions d'Installation
Instrucciones de Instalación

3 - 9
10 - 16
17 - 23

Thermador[®] | *An American Icon*[™]

Table of contents

- IMPORTANT SAFETY INSTRUCTIONS** 4
- Important safety instruction 4
- Before you begin** 4
- Tools and parts needed 4
- Parts included 4
- Preparation 5
- Installation procedure** 7
- Installing the heat shield 7
- Secure cooktop to countertop 8
- Electrical connection 8
- Test the installation 9
- Service** 9

IMPORTANT SAFETY INSTRUCTIONS

READ AND SAVE THESE INSTRUCTIONS

IMPORTANT:

THIS APPLIANCE HAS TO BE INSTALLED BY A QUALIFIED TECHNICIAN.

INSTALLER:

LEAVE THESE INSTRUCTIONS WITH THE APPLIANCE AFTER INSTALLATION IS COMPLETE.

IMPORTANT:

SAVE FOR THE LOCAL INSPECTOR'S USE.

Important safety instruction

WARNING: Improper installation, adjustment, alteration, service or maintenance can cause injury or property damage. Refer to this manual. For assistance or additional information consult a qualified installer, service agency, or manufacturer.

Have the installer show you the location of the circuit breaker or fuse. Mark it for easy reference.

Be sure your appliance is properly installed and grounded by a qualified technician.

Before you plug in an electrical cord, be sure all controls are in the OFF position.

To eliminate the risk of burns or fire by reaching over heated surface units, cabinet storage space located above the surface units should be avoided. If cabinet storage is to be provided, the risk can be reduced by installing a range hood that projects horizontally a minimum of 5 inches (12.7 cm) beyond the bottom of the cabinet.

This appliance has been tested in accordance with ANSI/UL 858 Standard for Safety for Household Electric Ranges and CAN/CSA-22.2 No.61 National Standard of Canada for Household Cooking Ranges. It is the responsibility of the owner and installer to determine if additional requirements and standards apply in specific installations.

Equipment and usage safety requirements

Before you begin

Tools and parts needed

1. Philips head screwdriver
2. Pencil
3. Drill with 1/4 " bit
4. Jigsaw
5. Tape measure

Note:

Additional materials may be necessary for installation in solid surface countertops. Contact the countertop manufacturer.

Parts included

1. Hold down brackets
2. Clamping screws, #10-32 x 2 1/2" (63,8 mm) (4)
3. Sheet metal screws, #8 x 3/8" (9,5 mm) (4)
4. Washers (4)
5. Heat shield

Preparation

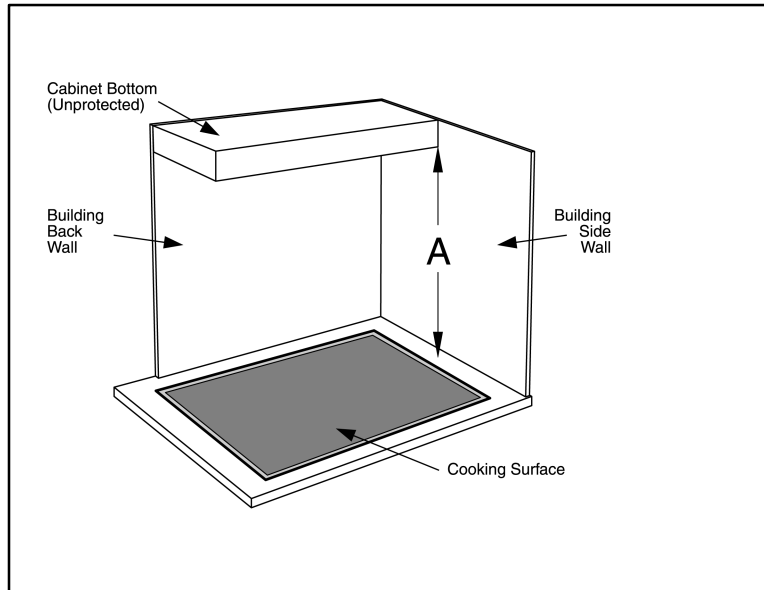
Countertop requirements



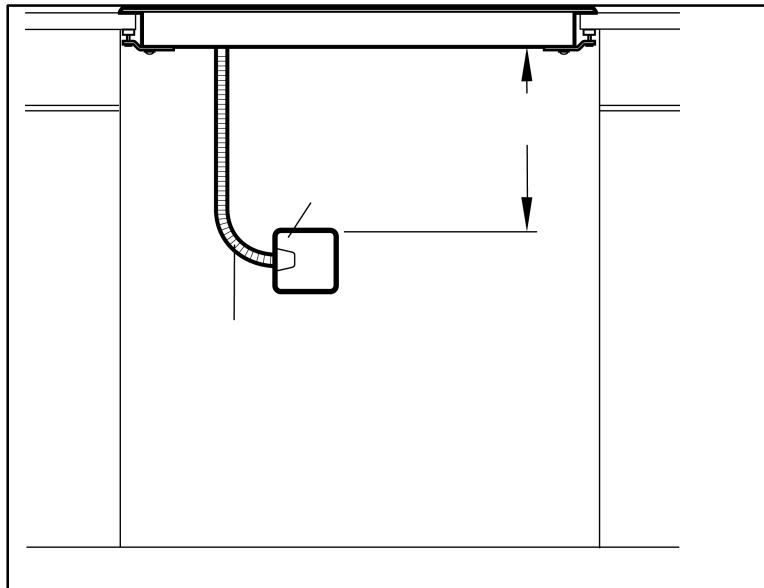
After preparing cutout, remove shavings as they can affect the function of electrical components.

Solid surface countertops often require special installations. For example, heat reflective tape and rounded corners may be necessary. Contact the countertop manufacturer for instructions specific to your countertop.

The distance from the top of the cooktop to the bottom of cabinets above must be $A = 30''$ (762 mm) min. This distance can be reduced to $A = 24''$ (610 mm) when the bottom of the wood or metal cabinet is protected by not less than $1/4''$ (6.35mm) flame retardant millboard, covered by no. 28 MSG sheet steel, 0.015'' (0.4 mm) thick stainless steel, 0.024'' (0.6 mm) aluminum or 0.020'' (0.5 mm) thick copper.



You can find the identification plate with the electrical specifications on the underside of the appliance. The junction box must be located within 3 feet of the cooktop connection. It should be easily accessible for service purposes.



Models CIT362DS, CIT365DS

50 Amp circuit breaker

240 Volt, 3 Wire, 60 Hz

208 Volt, 3 Wire, 60 Hz

All with 1m flexible conduit (included)

Installation procedure

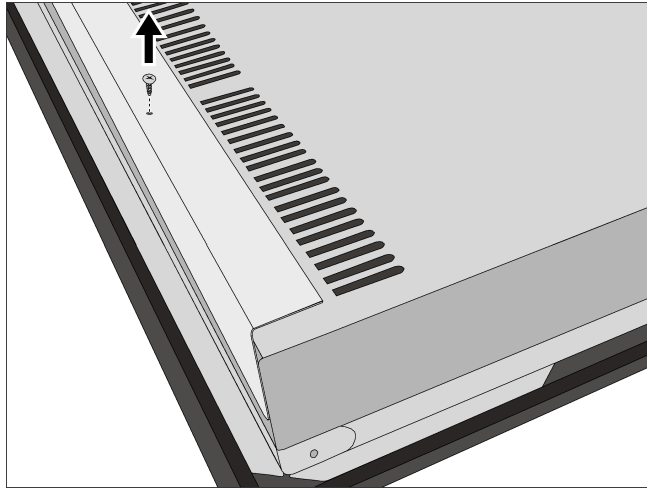
CAUTION Installing the heat shield

For safety reasons, the heat shield must be properly installed. This prevents some components from overheating, avoiding the recirculation of hot air from the cooktop.

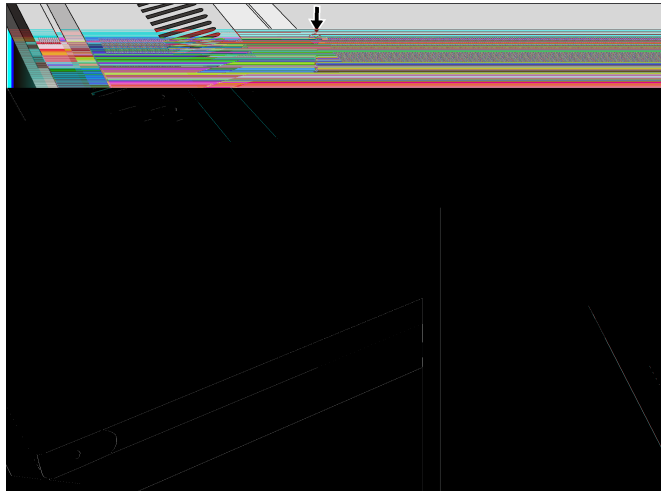
Transport

The heat shield is the same width as the cooktop. For shipping, it is screwed to the burner box.

Installer



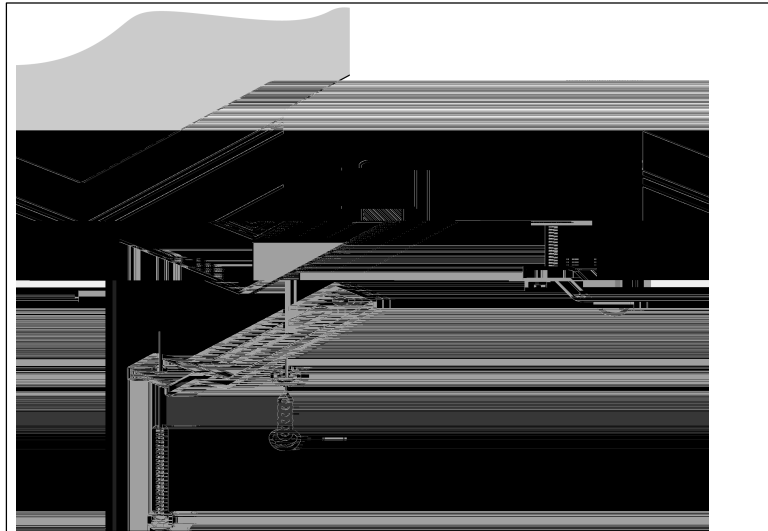
After unpacking the cooktop, unscrew the heat shield (see illustration).



Screw the heat shield to the base of the burner box using the pre-drilled holes, as shown in the illustration.

The cooktop is 3 ¹/₃" (85 mm) high. Once the heat shield has been installed, the total height of the cooktop is 5 ¹/₃" (135 mm).

Secure cooktop to countertop



The cooktop should be secured to the countertop using the hold-down brackets provided.

Prior to inserting cooktop into cutout, turn cooktop upside down and attach brackets to the burner box using the washers and screws.

Place cooktop into cutout. Insert clamping screw into the bracket and secure cooktop to countertop.

Use a wood block to protect fragile countertop materials.

Electrical connection

Attach flexible conduit to the junction box.

Connect the cooktop lead wires to the junction box supply wires in proper phase:

black (L1) to black

red (L2) to red

green wire to ground

NOTE:

If the cooktop is installed and connected as specified above, it will be completely grounded in compliance with the National Electrical Code.

Test the installation

Remove everything from the cooktop surface.

Clean cooktop surface with cooktop cleaning creme.

Turn on power supply.

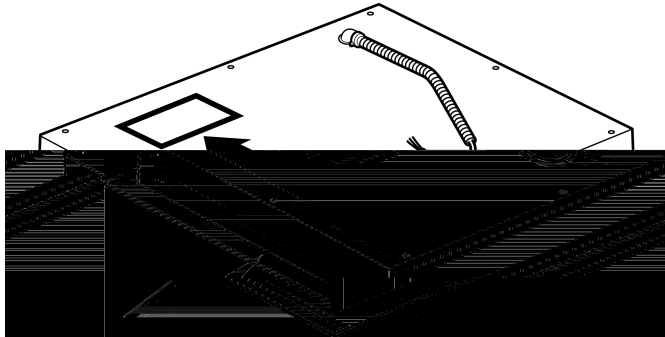
Verify that elements function properly.

Service

Contact our Service department if your appliance needs repair. Our central Customer Service Center (see below) will also be happy to supply you with details on a center close to you.

When you contact our customer service, please have the E number and the FD number for your appliance available.

You can find the identification plate with these numbers on the underside of the appliance.



Questions? Please contact us. We look forward to hearing from you!

800-735-4328
www.thermador.com
5551 McFadden Ave.
Huntington Beach, CA 92649

Table de matières

INSTRUCTIONS DE SÉCURITÉ IMPORTANTES	11
Instructions de sécurité importantes	11
Avant de commencer	11
Outils et pièces nécessaires	11
Pièces comprises	11
Préparation	12
Procédure d'installation	14
Installation de l'écran de ventilation	14
Fixer fermement la table de cuisson au plan de travail	15
Connexions électriques	15
Vérifier l'installation	16
Entretien	16

INSTRUCTIONS DE SÉCURITÉ IMPORTANTES

LIRE ET CONSERVER CES INSTRUCTIONS

IMPORTANT :

CET APPAREIL DOIT ÊTRE INSTALLÉ PAR UN TECHNICIEN QUALIFIÉ.

INSTALLATEUR :

LAISSER CES INSTRUCTIONS AVEC L'APPAREIL APRÈS AVOIR TERMINÉ L'INSTALLATION.

IMPORTANT :

À CONSERVER POUR L'USAGE DE L'INSPECTEUR LOCAL.

Instructions de sécurité importantes

AVERTISSEMENT : Une installation, un réglage, une modification, un entretien ou une maintenance inappropriés peuvent entraîner des lésions corporelles ou des dégâts matériels. Se reporter à ce manuel. Pour toute assistance ou information supplémentaire, consulter un installateur qualifié, un service d'entretien ou le fabricant.

Demandez à l'installateur de vous montrer l'emplacement du disjoncteur ou du fusible. Marquer cet emplacement pour le retrouver plus facilement.

S'assurer que l'appareil est adéquatement installé et mis à la terre par un technicien qualifié.

Exigences de sécurité pour l'équipement et l'utilisation

Avant de brancher le cordon électrique, vérifier que toutes les commandes sont dans la position d'arrêt (OFF).

Pour éliminer les risques de brûlures ou d'incendie en allongeant le bras au-dessus des éléments de surface chauds, éviter d'installer des placards au-dessus des éléments de surface. Si vous devez en installer, il est possible de réduire ce risque en installant une hotte aspirante qui dépasse horizontalement d'au moins 5 po (12,7 cm) de la base du placard.

Cet appareil a été testé conformément à la norme ANSI/UL 858 pour les cuisinières électriques domestiques et la norme canadienne nationale CAN/CSA-22.2 n° 61 pour les cuisinières à usage domestiques. Il incombe au propriétaire et à l'installateur de déterminer si des exigences et des normes additionnelles s'appliquent pour une installation spécifique.

Avant de commencer

Outils et pièces nécessaires

1. Tournevis à lame Philips
2. Crayon
3. Perceuse avec mèche 1/4 po (6,35 mm)
4. Scie sauteuse
5. Ruban à mesurer

Remarque :

Des matériaux supplémentaires peuvent être nécessaires pour installer les plans de travail à surface solide. Contacter le fabricant du plan de travail.

Pièces comprises

1. Supports de fixation
2. Vis de blocage, n° 10-32 x 2 1/2 po (63,8 mm) (4)
3. Vis à tôle, n° 8 x 3/8 po (9,5 mm) (4)
4. Rondelles (4)
5. Écran de ventilation

Préparation

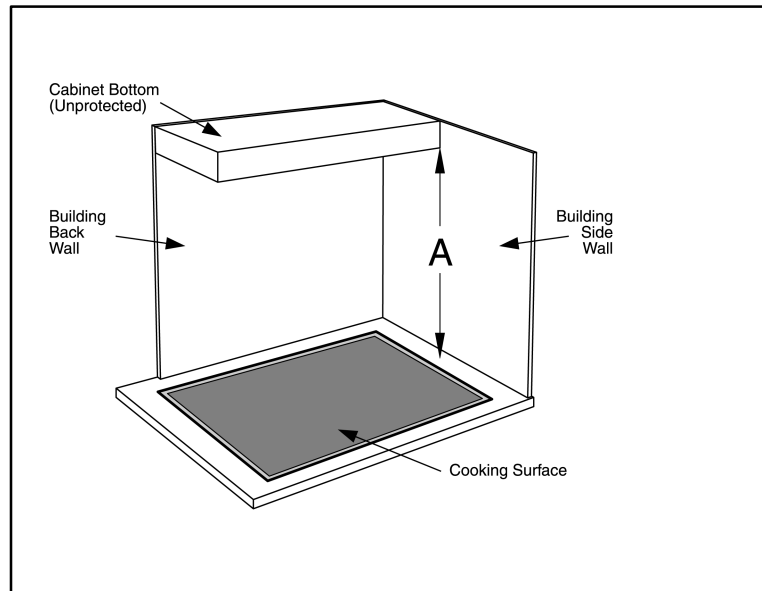
Exigences pour le plan de travail



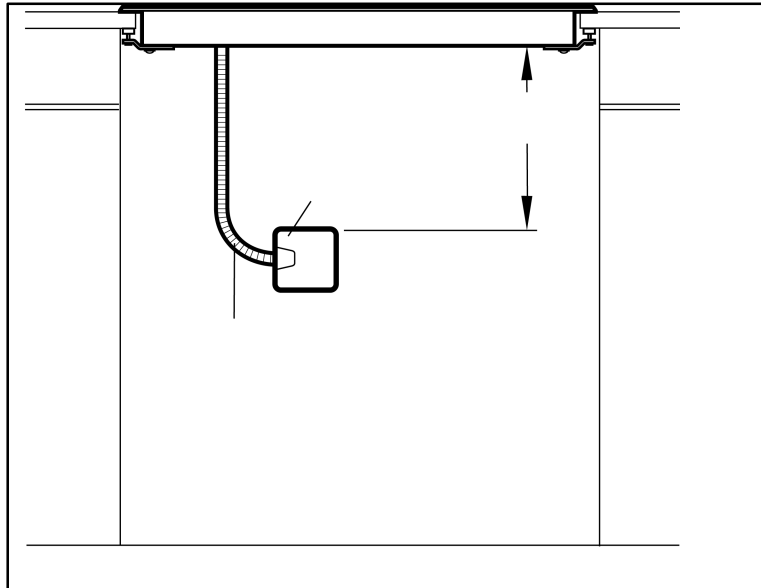
Après avoir préparé la cavité, enlever les copeaux pour éviter qu'ils ne gênent le fonctionnement des composants électriques de l'appareil.

Les plans de travail à surface solide nécessitent souvent une installation spéciale. Par exemple, ces matériaux requièrent parfois l'utilisation de ruban réfléchissant la chaleur et de coins arrondis. Contacter le fabricant du plan de travail pour obtenir des instructions spécifiques à votre installation.

La distance allant depuis le haut de la table de cuisson jusqu'au bas des placards de dessus doit être 30 po (762 mm). Cette distance peut être réduite à 24 po (610 mm) lorsque le bas du placard en bois ou en métal est protégé au moins par un carton ignifuge d'un minimum de 1/4 po (6,35 mm) d'épaisseur couvert de tôle d'acier MSG n° 28, d'acier inoxydable de 0,015 po (0,4 mm) d'épaisseur, d'aluminium de 0,024 po (0,6 mm) d'épaisseur ou de cuivre de 0,020 po (0,5 mm) d'épaisseur.



Vous trouverez la plaquette signalétique des spécifications électriques au dessous de l'appareil. La boîte de jonction doit être placée à 3 pi (91,4 cm) du raccord de connexion de la table de cuisson. On doit pouvoir y accéder facilement aux fins de l'entretien.



Modèles CIT362DS, CIT365DS

Coupe-circuit 50 Amp

240 Volts, 3 Fils, 60 Hz

208 Volts, 3 Fils, 60 Hz

Tous avec conduit flexible 3 pi (fourni)

Procédure d'installation

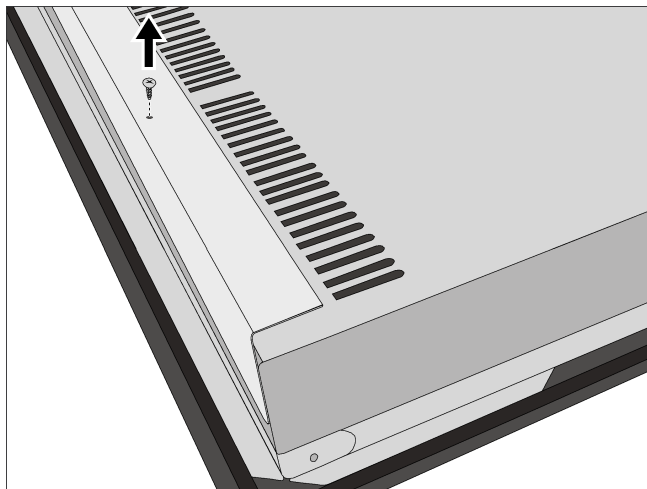
ATTENTION Installation de l'écran de ventilation

L'écran de ventilation doit être installé correctement.
La surface de cuisson est dotée d'un écran de ventilation frontal et deux écrans de ventilation latéraux. Ces écrans empêchent la recirculation de l'air chaud en provenance de la surface de cuisson.

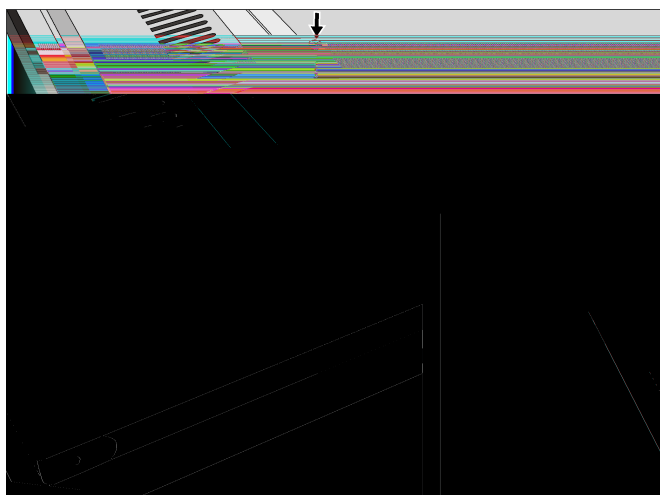
Transport

Pour la livraison de la surface de cuisson, l'écran de ventilation frontal, de la même largeur que la surface de cuisson, et les écrans de ventilation latéraux sont vissés au panneau externe.

Installateur



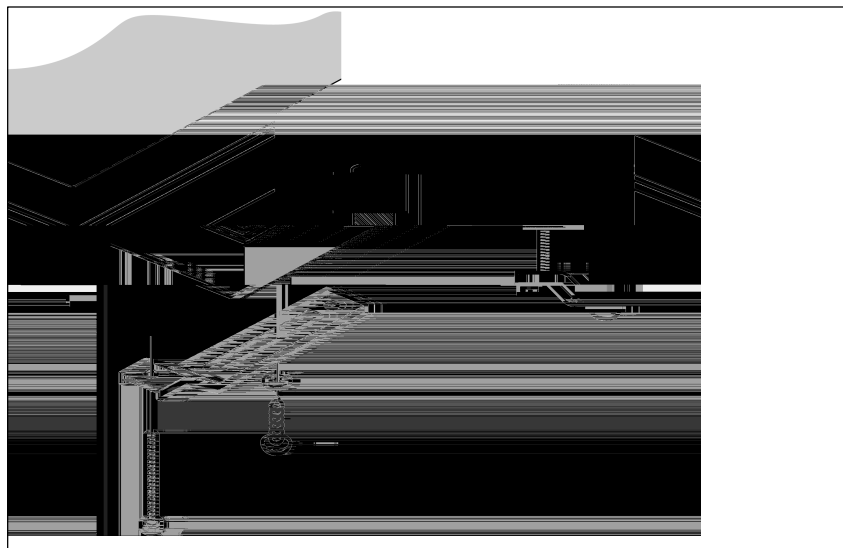
Après le déballage de la surface de cuisson, dévissez l'écran de ventilation (consultez l'illustration).



Vissez l'écran de ventilation à la base de la boîte de brûleur en utilisant les trous prépercés, tel que montré dans l'illustration.

La hauteur de la plaque de cuisson est de 3 1/3" (85 mm). Quand le déflecteur est installé, la hauteur totale de la plaque est de 5 1/3" (135 mm).

Fixer fermement la table de cuisson au plan de travail



La table de cuisson doit être fixée fermement au plan de travail au moyen des supports de fixation fournis.

Avant d'insérer la table de cuisson dans la cavité, la mettre à l'envers et installer les supports de fixation au boîtier de brûleurs au moyen des rondelles et vis.

Installer la table de cuisson dans la cavité. Insérer la vis de blocage dans le support et fixer fermement la table de cuisson au plan de travail.

Utiliser une cale en bois pour protéger le matériau fragile du plan de travail.

Connexions électriques

Fixer le conduit flexible à la boîte de jonction.

Brancher les fils conducteurs de la table de cuisson aux fils d'alimentation de la boîte de jonction en respectant la phase, comme suit :

noir (L1) sur noir

rouge (L2) sur rouge

fil vert à la terre

REMARQUE :

si la table de cuisson est installée et connectée selon les directives mentionnées précédemment, elle sera entièrement mise à la terre conformément au Code national de l'électricité.

Vérifier l'installation

Enlever tout matériel de la table de cuisson.

Nettoyer la surface de la table de cuisson au moyen d'une crème de nettoyage pour table de cuisson.

Mettre la table de cuisson sous tension.

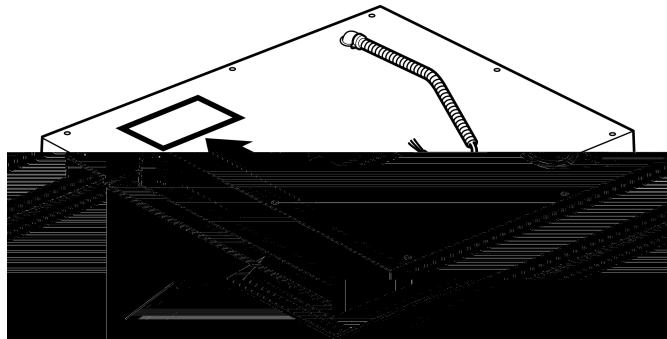
Vérifier que les éléments fonctionnent correctement.

Entretien

Si vous avez besoin de faire réparer votre appareil, veuillez contacter notre Service d'entretien. Notre centre de Service à la clientèle central (voir ci-dessous) se fera également un plaisir de vous donner les coordonnées du service d'entretien le plus proche.

Lorsque vous contactez notre Service à la clientèle, veuillez avoir à portée de main les numéros E et FD pour votre appareil.

Vous pouvez trouver la plaque signalétique comportant ces chiffres sur le dessous de l'appareil.



Questions ? Veuillez nous contacter. Nous avons hâte d'avoir de vos nouvelles !

800-735-4328
www.thermador.com
5551 McFadden Ave.
Huntington Beach, CA 92649

Contenido

INSTRUCCIONES DE SEGURIDAD IMPORTANTES	18
Instrucción de seguridad importante	18
Antes de empezar	18
Herramientas y piezas necesarias	18
Piezas incluidas	18
Preparación	19
Procedimiento de instalación	21
Instale el deflector metálico	21
Asegure la placa a la superficie de trabajo	22
Conexión eléctrica	22
Pruebe la instalación	23
Servicio técnico	23

INSTRUCCIONES DE SEGURIDAD IMPORTANTES

- ▶ **IMPORTANTE:** Lea con atención las instrucciones de instalación de este aparato o debe ser instalado por un técnico calificado.
- ▶ **INSTALADOR:** Debe leer las instrucciones con el electrodoméstico cuando se está instalando la unidad.
- ▶ **IMPORTANTE:** Lea de nuevo las instrucciones de instalación.

Instrucción de seguridad importante

ADVERTENCIA: La instalación o el mantenimiento incorrecto puede causar lesiones o daños materiales. Con la experiencia adecuada o la formación adicional con el instalador calificado, asegure el correcto funcionamiento.

Pídale al instalador que le muestre la ubicación del dispositivo. Múltiples veces para recordarlo más fácilmente.

Asegure de que el electrodoméstico sea correctamente instalado y conectado a tierra correctamente.

Requisitos de seguridad de equipos y uso

Antes de instalar el cable eléctrico asegure de que todo lo controle e informe con el OCU (Asociación).

Para eliminar el riesgo de incendio al ocurrir una falla de la unidad, debe estar ubicada en un área de almacenamiento o en un gabinete de la unidad de la unidad. En el caso de una unidad de almacenamiento o en un gabinete, asegure de que el refrigerante no se escape y se proyecte hacia el área de almacenamiento. La unidad (12 pulgadas) como mínimo de la altura y el ancho.

- ▶ El electrodoméstico debe ser instalado de acuerdo con la Norma de seguridad para la electricidad doméstica (standard para el uso de la electricidad).
- ▶ El cable debe ser de 15 de ANEL y la Norma nacional de Canadá para la electricidad (Norma estándar de Canadá o el estándar de la Comisión Nacional de Canadá 22-2). El refrigerante debe ser instalado de acuerdo con la norma de seguridad en la instalación eléctrica.

Antes de empezar

Herramientas y piezas necesarias

1. Destornillador con cabeza Phillips
2. Llave
3. Destornillador con broca de 1/4"
4. Sierra caladora
5. Cámara

Nota:

El gabinete debe ser necesario para la instalación en un gabinete de trabajo. Consulte con el fabricante de la unidad de trabajo.

Piezas incluidas

1. Hoja de instalación
2. Tornillo de instalación N° 1 de 32 x 2 1/2" (3 mm)
3. Tornillo a tornillo canchales N° 1 de 3" (5 mm)
4. Arandela
5. Deletreado

Preparación

Requisitos de la superficie de trabajo

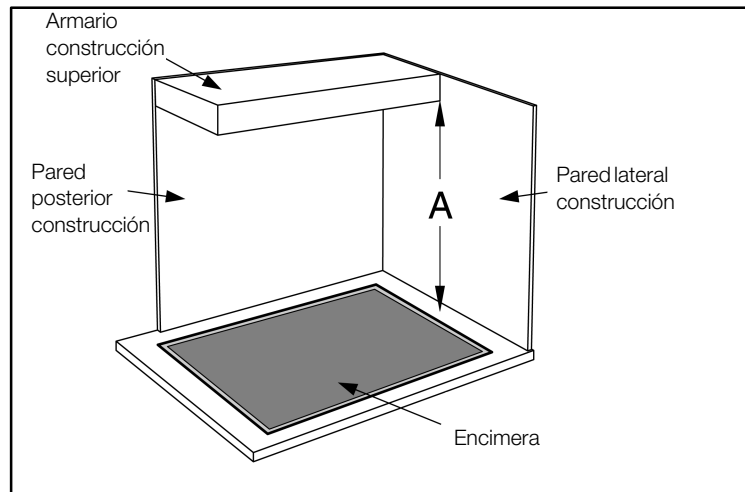


De é de ~~re arar~~ el ~~í eco~~ re re la r a ́ya e eden a ec ar el nconam en o de lo com onen e eléc rco

a er ce de raba o ólda con rec encare eren n alac one e ec ale Por e em lo e o ble e e nece en c n a er more lec an e y e nero redondeado Para ob ener la n r cc one e ec í ca de er ce de raba o com ní e e con el abr can e de la er ce de raba o

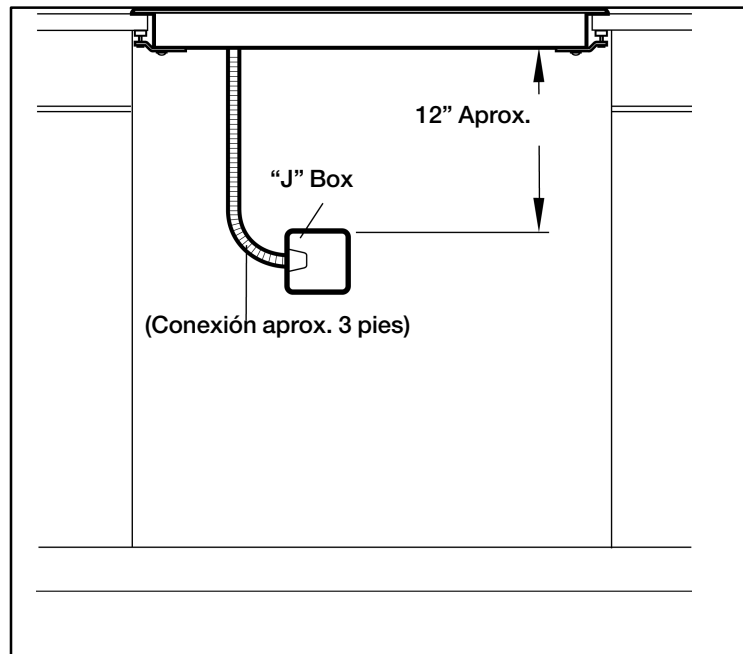
Requisitos de gabinetes

La distancia desde la parte superior de la placa hasta la parte inferior de los gabinetes que se encuentran arriba deberá ser $A = 30''$ (762 mm) como mínimo. Esta distancia se puede reducir a $A = 24''$ (610 mm), cuando la parte inferior del gabinete de madera o metal está protegida por un cartón resistente al fuego de un grosor no inferior a $1/4''$ (6.35 mm), cubierto por una lámina de acero MSG N.º 28, acero inoxidable de $0.015''$ (0.4 mm) de grosor, aluminio de $0.024''$ (0.6 mm) o cobre de $0.020''$ (0.5 mm) de grosor, como mínimo.



Requisitos eléctricos

Puede encontrar la placa de identificación con las especificaciones eléctricas en la parte inferior del electrodoméstico. La caja de empalme debe estar ubicada dentro de los 3 pies de la conexión de la placa. Se debe poder acceder a ella fácilmente para realizar las reparaciones.



Fuente de Alimentación

Modelos CIT362DS, CIT365DS

Cortocircuito de 50 Amp

240 Voltios, 3 Hilos, 60 Hz

208 Voltios, 3 Hilos, 60 Hz

Todos con conducto flexible de 1m (incluido)

Procedimiento de instalación

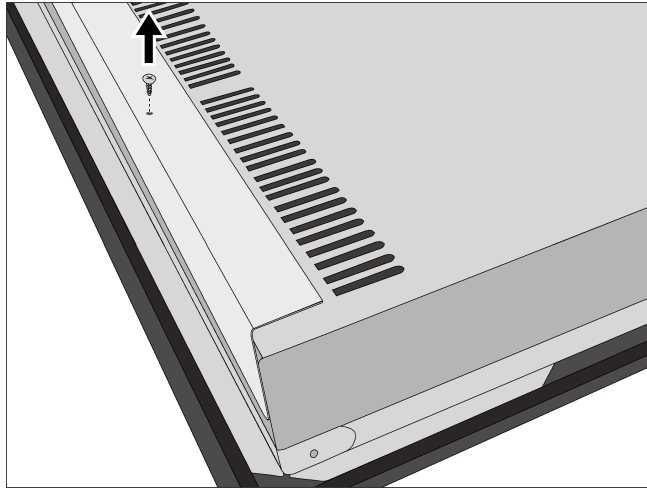
ATENCIÓN Instale el deflector metálico

Por razones de seguridad, el deflector metálico debe instalarse correctamente. De esta forma, se impide la recirculación de aire caliente procedente de la placa de cocción, y se evita el sobrecalentamiento de sus componentes.

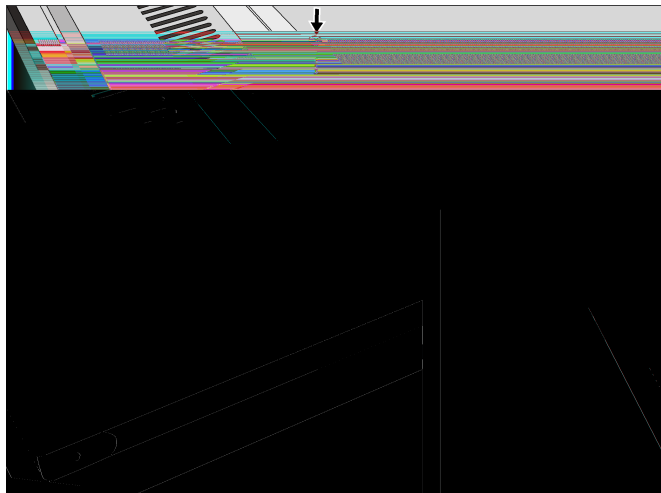
Transporte

El deflector metálico tiene la misma anchura que la placa de cocción. Para su transporte, el deflector se encuentra atornillado a la chapa envolvente.

Instalador



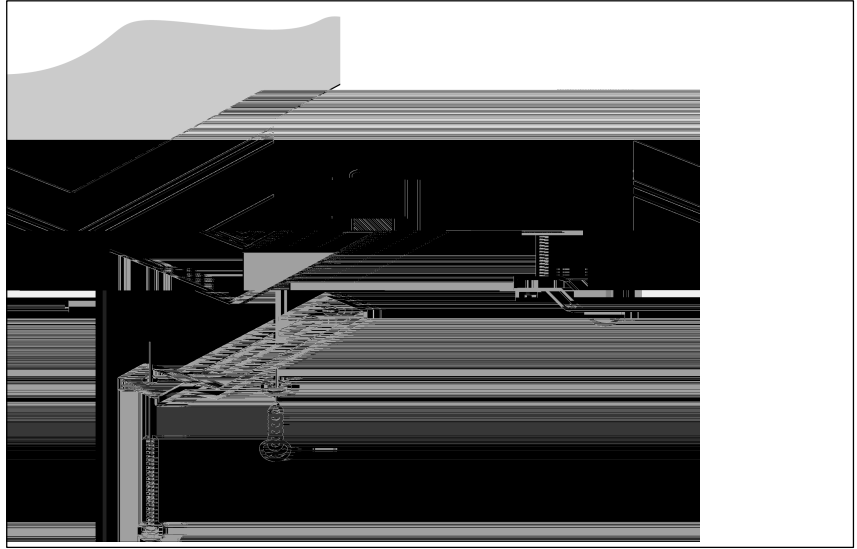
Tras desempaquetar la placa, desatornillar el deflector metálico (ver imagen).



Atornillar el deflector metálico en los agujeros situados en la base de la chapa envolvente, tal y como se muestra en la imagen.

El alto de la placa de cocción es de $3 \frac{1}{3}$ " (85 mm). Una vez instalado el deflector, el alto total de la placa es de $5 \frac{1}{3}$ " (135 mm).

Asegure la placa a la superficie de trabajo



La placa debe asegurarse a la superficie de trabajo con los tornillos de conexión apropiados.

Antes de instalar la placa en el sitio, asegúrese de que la placa y los tornillos de conexión estén correctamente alineados con la arandela y los tornillos.

Coloque la placa en el sitio y asegúrese de que el tornillo de conexión en el tornillo y la arandela se asegure a la superficie de trabajo.

Utilice un bloque de madera para asegurar el material restante de la superficie de trabajo.

Conexión eléctrica

Conecte el conductor flexible a la caja de terminal.

Conecte los cables de conexión de la placa al cable de alimentación eléctrica de la caja de terminal en la configuración correcta.

negro (L1) con negro

rojo (L2) con rojo

cable verde con conexión a tierra

NOTA:

La placa es neutral y debe conectarse como se especifica en el manual de instrucciones o al menos conectarse a tierra con arreglo al Código Nacional Eléctrico.

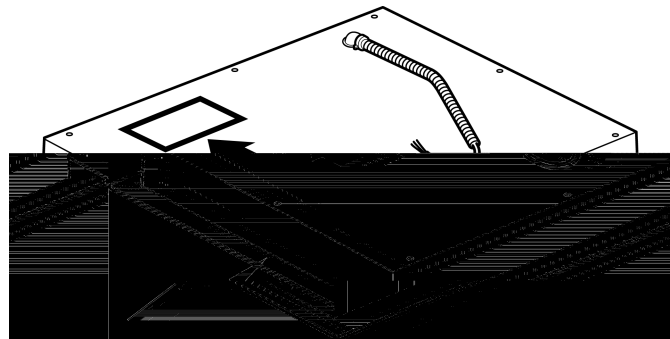
Pruebe la instalación

Le predo lo o be o de la er ce de la laca
m e la er ce de la laca con crema de lmeza ara laca
Ac e la al men ac ón eléc rca
er e e lo elemen o nconen correc amen e

Servicio técnico

nece are ar el electrodomé co llame a n e ro de ar amen o de er co
écnco N e ro Cen ro de er co al Cl en e rnc al (er a con n ac ón amb én
e com lace rá en br ndarle la n ormac ón obre n cen ro cercano a dom c lo

C ando llame a n e ro er co al cl en e r en a a la mano el número E y el número
D de electrodomé co
P ede encon rar la laca de den cación con e o número en la ar e n er or del
electrodomé co



Pre n a Com ní e e con no oro E eramo en er no ca ya ron o!

800 73 543
.tel. ad oc lo
555 M adde A e.
Fu t y t o eac CA 96 49

Thermador® | *An American Icon*™

& % % \$ \$ • (((• ' ' \$ " " " © !! # " " \$