

Please read and save these instructions. Read carefully before attempting to assemble, install, operate or maintain the product described. Protect yourself and others by observing all safety information. Failure to comply with instructions could result in personal injury and/or property damage! Retain instructions for future reference.



# Low Oil Guard for 5 to 25 HP Compressors

## Description

Campbell Hausfeld oil-level monitor is an accessory for two-stage air compressor pumps. This monitor measures the level of oil in the compressor and shuts the pump down if the level drops below a minimum. Can be used with 208-230 volt single-phase and 208-230 volt three-phase, two-stage, cast iron Campbell Hausfeld air compressor pumps equipped with a magnetic starter.

## Unpacking

Inspect for any damage that may have occurred during transit. Check the parts list to verify all the parts are accounted for.

## General Safety Information

**WARNING** Always disconnect, lockout and tag power before attempting to install, service, relocate or perform any maintenance.

1. Read this instruction manual before installing this device to the compressor pump.
2. Read operator's instructions for each component of compressor package before putting into service.
3. Follow all local electrical and safety codes, the United States National Electric Code (NEC) and Occupational Safety and Health Act (OSHA).
4. Electrical devices must always be securely and adequately grounded.



**WARNING** Release all system pressure before attempting to install, service, relocate or perform any maintenance.



5. Do not open the top housing cover while the device is operating.
6. Do not bind the cord or allow the cord to come in contact with oil, grease, chemicals, or sharp object.

7. After installation, inspect to make sure all components seal properly.
8. Inspect to make certain that all fittings, bolts, etc. are tight and secure.

## WARNING

All wiring must be done by a qualified (certified or licensed) electrician.



## Specifications

This device can be used with the following 5 through 25 HP, 230V single-phase and 208/230V three-phase, two-stage, Campbell Hausfeld compressors: TF models, TK models, HD models, CI models and PROV models.

## Installation

### WARNING

Release all system pressure before attempting to install, service, relocate or perform any maintenance.



**IMPORTANT:** The compressor must be level for the low oil guard to operate properly. If necessary, shim the mounting feet to bring the base on top of the tank to a level position.

### MECHANICAL INSTALLATION

1. Drain oil from crankcase.
2. Remove the oil level sight glass from the compressor.
3. Install the o-ring in groove on the adapter (See Figure 1).
4. Install the adapter in the oil sight glass opening.

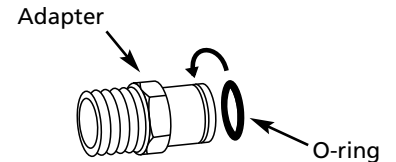


Figure 1 - Install O-ring

5. Push the oil level guard housing on to the adapter (See Figure 2).

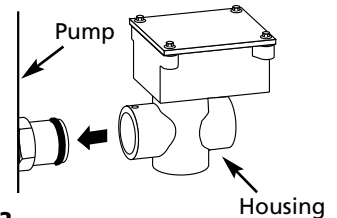


Figure 2

6. Tighten set screws in housing until snug and then re-install oil level sight glass on the front of the housing (See Figure 3).

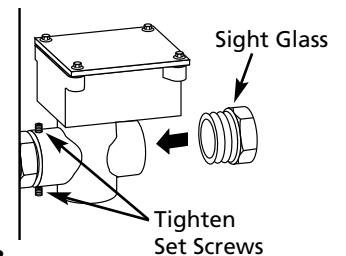


Figure 3

## ELECTRICAL INSTALLATION

### WARNING

Always disconnect, lockout and tag power before attempting to install, service, relocate or perform any maintenance.



Use the diagram in Figure 4, 5 or 6 to wire the unit to the compressor.

### INITIAL TEST

After the mechanical and electrical installation is completed, the oil level

# Low Oil Guard for 5 to 25 HP Compressors

## Installation (Continued)

guard must be tested to verify proper installation. Before refilling crankcase with oil, briefly turn on power to the compressor motor (2-3 seconds max.).

**NOTE:** Some oil film remains on the lubricated parts of the compressor. Running the compressor dry for 2-3 seconds will not cause any damage.

If motor does not run, installation is correct. If motor begins to run, turn power off immediately. The installation is wrong and the following items should be checked:

1. Check for loose wire connections.
2. Check for wrong wiring (Refer to Figure 4, 5 or 6).
3. Check to see if the float mechanism is moving freely.
4. Check the compressor for a level position.

After the monitor installation has been tested and found correct, refill the compressor pump with compressor oil. For complete information on compressor pump oil, see your compressor pump manual.

## Operation

In normal operation, the low oil-level monitor should not have any effect on the performance of the compressor. If the oil level in the pump is too low, the monitor will shut off power to the motor, stopping the compressor pump.

## Maintenance

The operation of the low oil-level monitor should be checked at every oil change. After the oil has been drained from the crankcase, repeat the initial test as previously described.

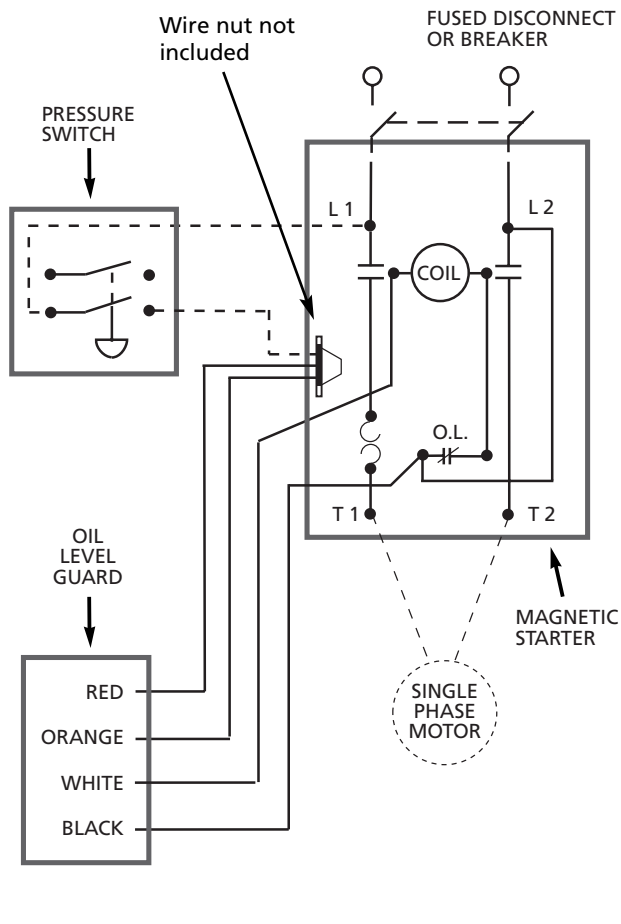


Figure 4 - 208-230 Volt Single-Phase Wiring Diagram

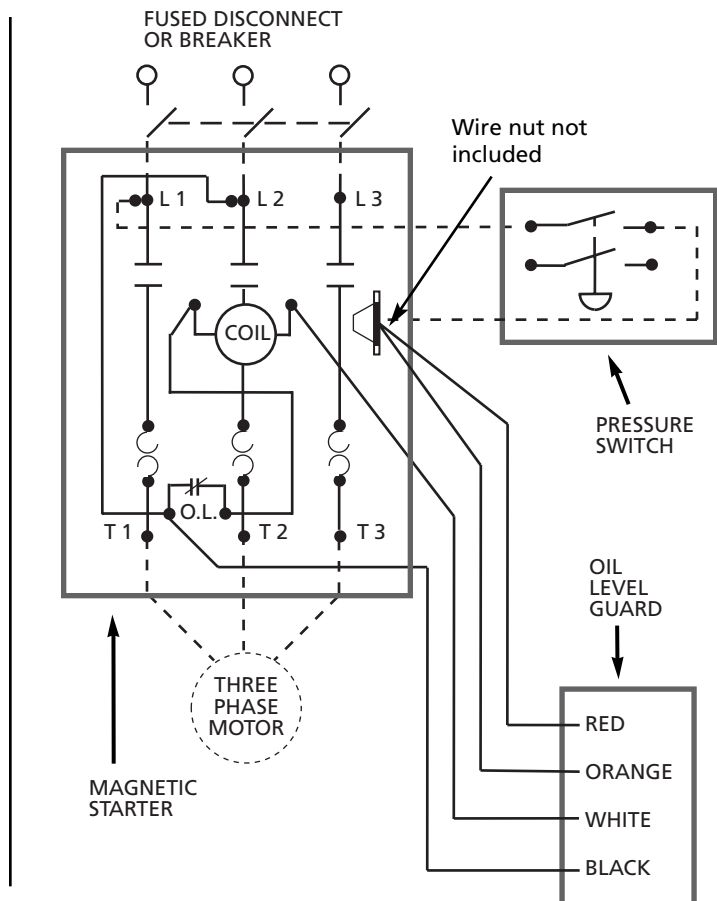


Figure 5 - 208-230 Volt Three-Phase Wiring Diagram

# Model TF0628

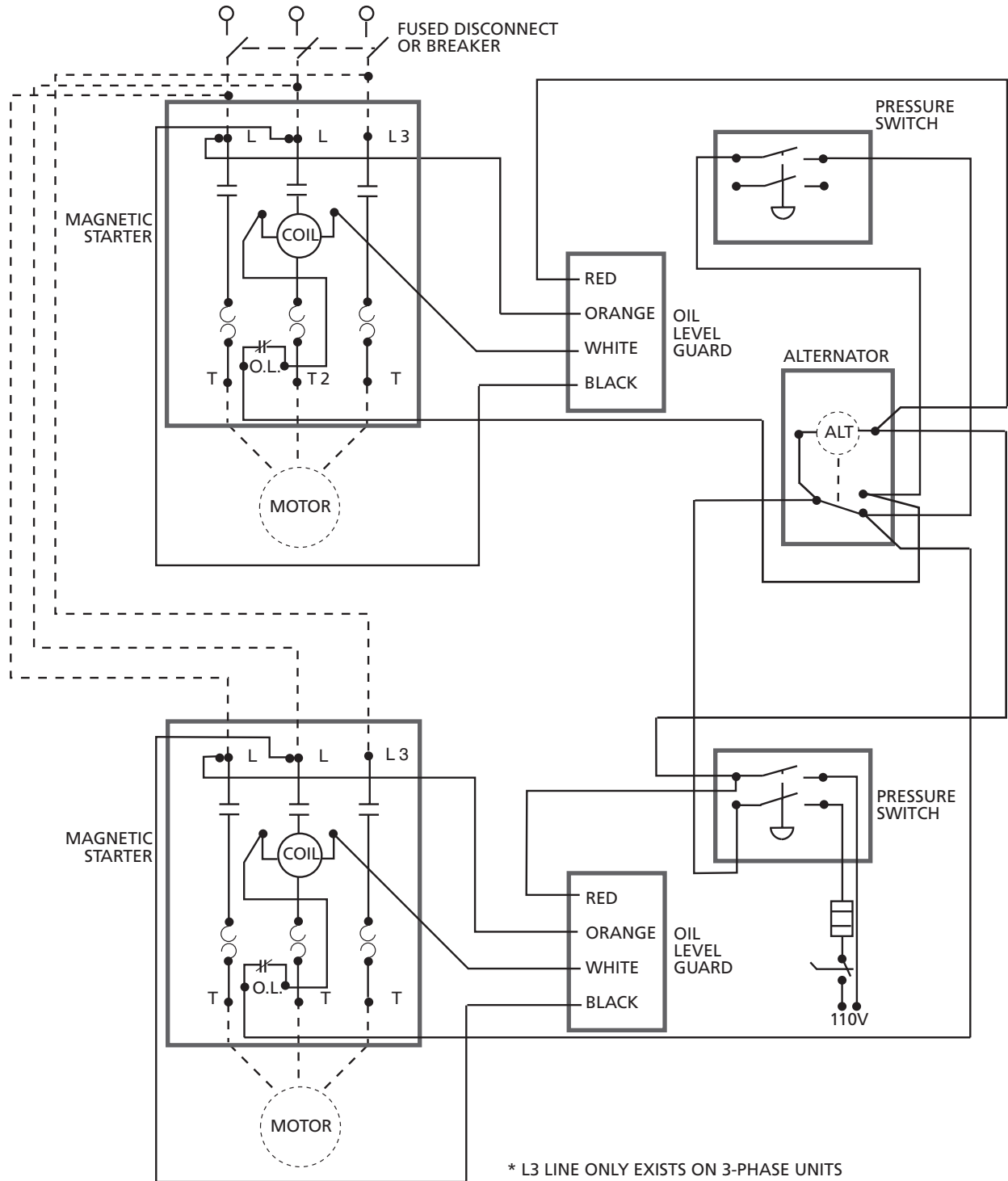


Figure 6 - 208-230 Volt Single and Three-Phase Duplex Wiring Diagram

# For Replacement Parts, Call 1-800-543-6400

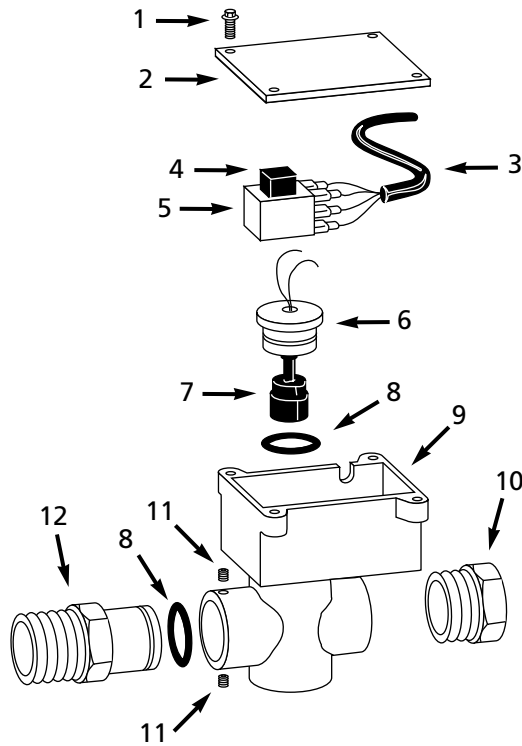
Please provide following information:

- Model number
- Serial number (if any)
- Part description and number as shown in parts list

Address parts correspondence to:

The Campbell Group / Parts Department  
 100 Production Drive  
 Harrison, OH 45030

## Replacement Parts List



Ref. No.	Description	Part Number	Qty.
1	8-32 x 3/8" Screw	ST074407AV	4
2	Housing cover	TF064100AV	1
3	Electrical cord	EC122200AV	4
4	Self-adhesive sponge	TF063600AV	1
5	Relay	CW217600AV	1
6	Level switch piston	TF063800AV	1
7	Oil-level switch	TF063700AV	1
8	1.049" ID O-ring	ST070143AV	2
9	Housing	TF062300AG	1
10	† Sight glass from compressor	—	1
11	1/4-20 x 3/8" Set screw	ST070558AV	2
12	Adapter	TF063900AV	1

† Use compressor Model No. when ordering.

Figure 7 — Replacement Parts Illustration

### Limited Warranty

1. DURATION: From the date of purchase by the original purchaser as follows: Standard Duty - One Year, Serious Duty - Two Years, Extreme Duty - Three Years.
  2. WHO GIVES THIS WARRANTY (WARRANTOR): Campbell Hausfeld / Scott Fetzer Company, 100 Production Drive, Harrison, Ohio, 45030, Telephone: (800) 543-6400
  3. WHO RECEIVES THIS WARRANTY (PURCHASER): The original purchaser (other than for purposes of resale) of the Campbell Hausfeld compressor.
  4. WHAT PRODUCTS ARE COVERED BY THIS WARRANTY: Any Campbell Hausfeld air compressor.
  5. WHAT IS COVERED UNDER THIS WARRANTY: Substantial defects due to material and workmanship with the exceptions noted below.
  6. WHAT IS NOT COVERED UNDER THIS WARRANTY:
    - A. Implied warranties, including those of merchantability and FITNESS FOR A PARTICULAR PURPOSE ARE LIMITED FROM THE DATE OF ORIGINAL PURCHASE AS STATED IN THE DURATION. If this compressor is used for commercial, industrial or rental purposes, the warranty will apply for ninety (90) days from the date of purchase. Four cylinder single-stage and two-stage compressors are not limited to a ninety (90) day warranty when used in commercial or industrial applications. Some States do not allow limitations on how long an implied warranty lasts, so the above limitations may not apply to you.
    - B. ANY INCIDENTAL, INDIRECT, OR CONSEQUENTIAL LOSS, DAMAGE, OR EXPENSE THAT MAY RESULT FROM ANY DEFECT, FAILURE, OR MALFUNCTION OF THE CAMPBELL HAUSFELD PRODUCT. Some States do not allow the exclusion or limitations of incidental or consequential damages, so the above limitation or exclusion may not apply to you.
    - C. Any failure that results from an accident, purchaser's abuse, neglect or failure to operate products in accordance with instructions provided in the owner's manual(s) supplied with compressor.
    - D. Pre-delivery service, i.e. assembly, oil or lubricants, and adjustment.
    - E. Items or service that are normally required to maintain the product, i.e. lubricants, filters and gaskets, etc.
    - F. Gasoline engines and components are expressly excluded from coverage under this limited warranty. The Purchaser must comply with the warranty given by the engine manufacturer which is supplied with the product.
    - G. Additional items not covered under this warranty:
      1. All Compressors
        - a. Any component damaged in shipment or any failure caused by installing or operating unit under conditions not in accordance with installation and operation guidelines or damaged by contact with tools or surroundings.
        - b. Pump or valve failure caused by rain, excessive humidity, corrosive environments or other contaminants.
        - c. Cosmetic defects that do not interfere with compressor functionality.
        - d. Rusted tanks, including but not limited to rust due to improper drainage or corrosive environments.
        - e. Electric motors, check valves and pressure switches after the first year of ownership.
        - f. Drain cocks.
        - g. Damage due to incorrect voltage or improper wiring.
        - h. Other items not listed but considered general wear parts.
        - i. Pressure switches, air governors and safety valves modified from factory settings.
      2. Lubricated Compressors
        - a. Pump wear or valve damage caused by using oil not specified.
        - b. Pump wear or valve damage caused by any oil contamination or by failure to follow proper oil maintenance guidelines.
      3. Belt Drive / Direct Drive / Gas Driven Compressors
        - a. Belts.
        - b. Ring wear or valve damage from inadequate filter maintenance.
        - c. Manually adjusted load/unload and throttle control devices.
  7. RESPONSIBILITIES OF WARRANTOR UNDER THIS WARRANTY: Repair or replace, at Warrantor's option, compressor or component which is defective, has malfunctioned and/or failed to conform within duration of the warranty period.
  8. RESPONSIBILITIES OF PURCHASER UNDER THIS WARRANTY:
    - A. Provide dated proof of purchase and maintenance records.
    - B. Portable compressors or components must be delivered or shipped to the nearest Campbell Hausfeld Authorized Service Center. Freight costs, if any, must be borne by the purchaser.
    - C. Use reasonable care in the operation and maintenance of the products as described in the owner's manual(s).
  9. WHEN WARRANTOR WILL PERFORM REPAIR OR REPLACEMENT UNDER THIS WARRANTY:
    - A. Repair or replacement will be scheduled and serviced according to the normal work flow at the servicing location, and depending on the availability of replacement parts.
    - B. If the purchaser does not receive satisfactory results from the Authorized Service Center, the purchaser should contact Campbell Hausfeld (see paragraph 2).
- Limited Warranty applies in the U.S. and Canada only and gives you specific legal rights. You may also have other rights which vary from State to State or country to country.

S'il vous plaît lire et conserver ces instructions. Lire attentivement avant de monter, installer, utiliser ou de procéder à l'entretien du produit décrit. Se protéger ainsi que les autres en observant toutes les instructions de sécurité, sinon, il y a risque de blessure et/ou dégâts matériels! Conserver ces instructions comme référence.



# Protecteur De Niveau Bas D'Huile Pour Compresseurs De 5 À 25 HP

## Description


Le contrôleur de niveau d'huile Campbell Hausfeld est un accessoire pour pompes de compresseur d'air à deux étages. Ce contrôleur mesure le niveau d'huile du compresseur et coupe la puissance de la pompe si le niveau tombe sous un minimum. Peut être utilisé avec des pompes pour compresseurs en fonte Campbell Hausfeld à deux étages, 208-230 volt monophasés et 208-230 volt triphasés équipés de démarreurs magnétiques.


## Déballage

Inspecter pour tout dommage susceptible de s'être produit en cours de transport. Vérifier la liste de pièces pour s'assurer que toutes les pièces soient présentes.

## Généralités Sur La Sécurité

**⚠️ AVERTISSEMENT** *Toujours débrancher, verrouiller et étiquetter la source de puissance avant d'installer, réparer, déplacer ou de procéder à l'entretien du modèle.*

1. Lire le manuel d'instructions avant d'installer cet appareil à la pompe du compresseur. 
2. Lire les instructions d'opération pour chaque pièce détachée de l'ensemble du compresseur avant de le mettre en marche.
3. Respecter tous les codes locaux d'électricité et de sécurité, le National Electric Code (NEC) et le Occupational Safety and Health Act (OSHA).
4. Tout appareil électrique doit être mis à la terre correctement et avec sûreté.

**⚠️ AVERTISSEMENT** *Dissiper toute la pression du système avant d'essayer d'installer, réparer, déplacer ou de procéder à l'entretien.* 

5. Ne pas ouvrir le couvercle de carter supérieur pendant que l'appareil soit en marche.
6. Ne pas tortiller le cordon d'alimentation ou le permettre de contacter l'huile, la graisse, les produits chimiques ou les objets pointus.

7. Suite à l'installation, inspecter pour s'assurer que toutes les pièces détachées se scellent correctement.
8. L'inspecter pour s'assurer que tous raccords, boulons, etc soient serrés et sûrs.

**⚠️ AVERTISSEMENT** *Toute installation de fils doit être effectuée par un électricien qualifié (certifié ou autorisé).* 

## Spécifications

Utiliser cet appareil avec les compresseurs Campbell Hausfeld suivants de 5 à 25 HP, 230 V monophasé et 208/230V triphasé à deux étages: modèles TF, modèles TK, modèles HD, modèles CI et modèles PROV.

## Installation

**⚠️ AVERTISSEMENT** *Dissiper toute pression du système avant d'essayer d'installer, réparer, déplacer ou procéder à l'entretien.* 

**IMPORTANT:** Le compresseur doit être nivelé pour que le protecteur de niveau bas d'huile fonctionne correctement. Si nécessaire, caler les pieds de montage pour mettre la base par dessus le réservoir à une position équilibrée.

## INSTALLATION MÉCANIQUE

1. Purger l'huile du carter.
2. Enlever le regard de niveau d'huile du compresseur.
3. Installer le joint torique dans la rainure de l'adaptateur (Voir Figure 1).
4. Installer l'adaptateur dans l'ouverture du regard d'huile.

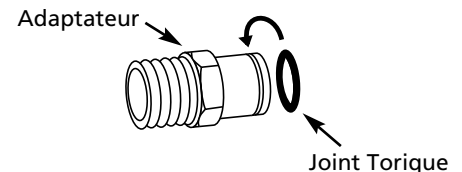


Figure 1 - Monter le joint torique

5. Pousser le carter du protecteur de niveau d'huile sur l'adaptateur (Voir Figure 2).

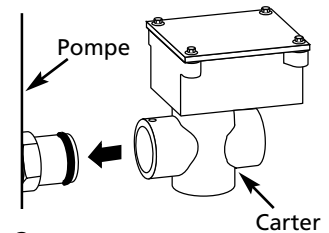


Figure 2

6. Serrer fermement les vis de pression et remettre le regard de niveau d'huile devant le carter (Voir Figure 3).

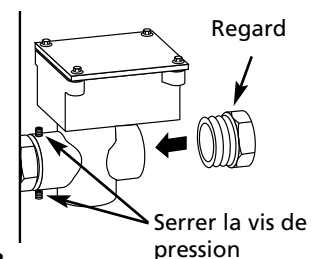


Figure 3

## INSTALLATION ÉLECTRIQUE

**⚠️ AVERTISSEMENT** *Toujours débrancher, verrouiller et étiquetter la source de puissance avant d'essayer d'installer, réparer, déplacer ou procéder à l'entretien.* 

Servez-vous du schéma à la Figure 4, 5 ou 6 pour l'installation de fils du modèle au compresseur

## ESSAI INITIAL

Après avoir complété l'installation électrique et mécanique, faire l'essai du

# Protecteur De Niveau Bas D'Huile Pour Compresseurs De 5 À 25 HP

## Installation (Suite)

protecteur de niveau bas d'huile pour vérifier que l'installation soit correcte. Avant de remplir le carter d'huile, mettre le moteur en marche brièvement (2-3 secondes max.).

**REMARQUE:** Une mince couche d'huile demeure sur les pièces graissées du compresseur. Le fonctionnement du compresseur sec pour 2-3 secondes ne causera pas de dommage.

Si le moteur ne fonctionne pas, l'installation est incorrecte. Si le moteur commence à fonctionner, couper la puissance immédiatement. L'installation est incorrecte. Vérifier les articles suivants:

1. Vérifier pour des connexions de fils desserrées.
2. Vérifier pour l'installation de fils incorrecte (Se référer à la Figure 4, 5 ou 6).
3. Vérifier que le mécanisme flottant se déplace librement.
4. Vérifier que le compresseur soit nivelé.

Après que vous avez vérifié l'installation du contrôleur et que vous la jugez correcte, remplir la pompe du compresseur à nouveau d'huile pour compresseur. Pour plus de renseignements concernant l'huile de pompe, voir le manuel de votre pompe pour compresseur.

## Fonctionnement

Pendant le fonctionnement normal, le contrôleur de niveau bas d'huile ne devrait pas avoir un effet sur le fonctionnement du compresseur. Si le niveau d'huile de la pompe est trop bas, le contrôleur coupera la puissance du moteur, arrêtant la pompe du compresseur.

## Entretien

Vérifier le fonctionnement du contrôleur de niveau bas d'huile chaque fois que vous changez l'huile. Après que l'huile soit purgé du carter, répéter l'essai initial décrit au paravant.

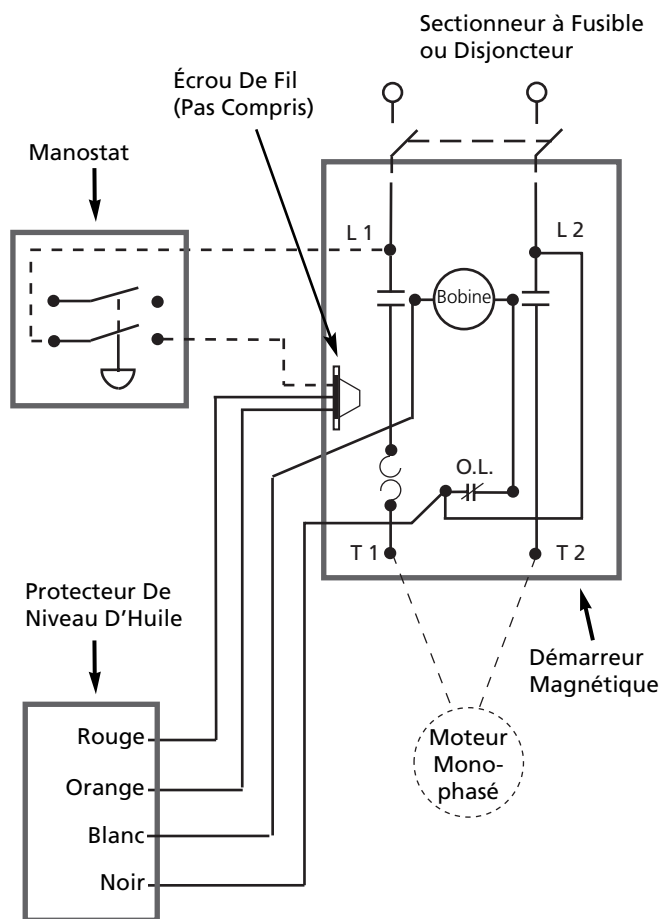


Figure 4 - Schéma d'installation de fils pour 208-230V monophasé

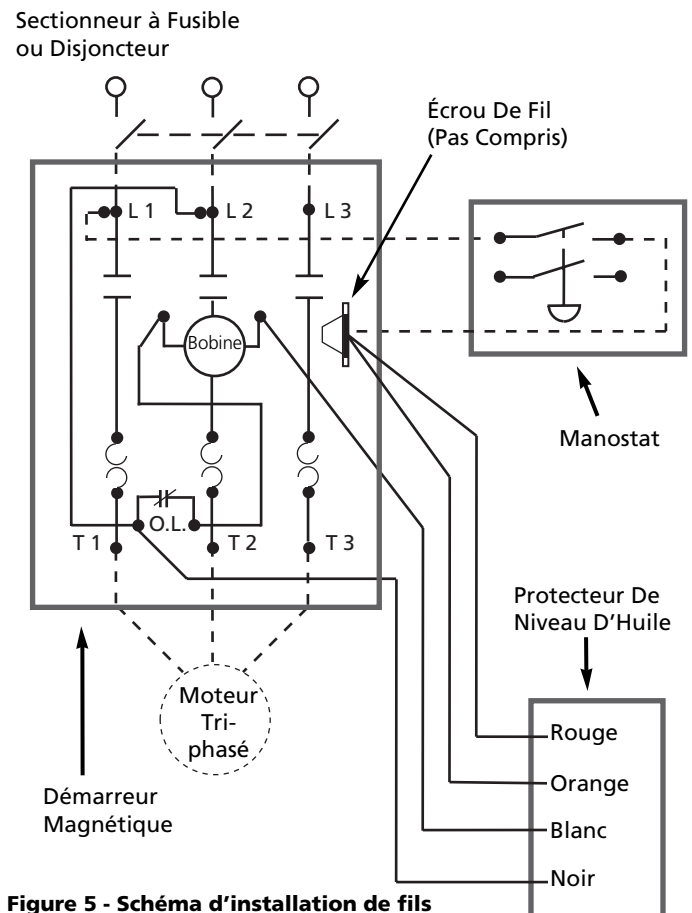


Figure 5 - Schéma d'installation de fils pour 208-230V triphasé

# Modèle TF0628

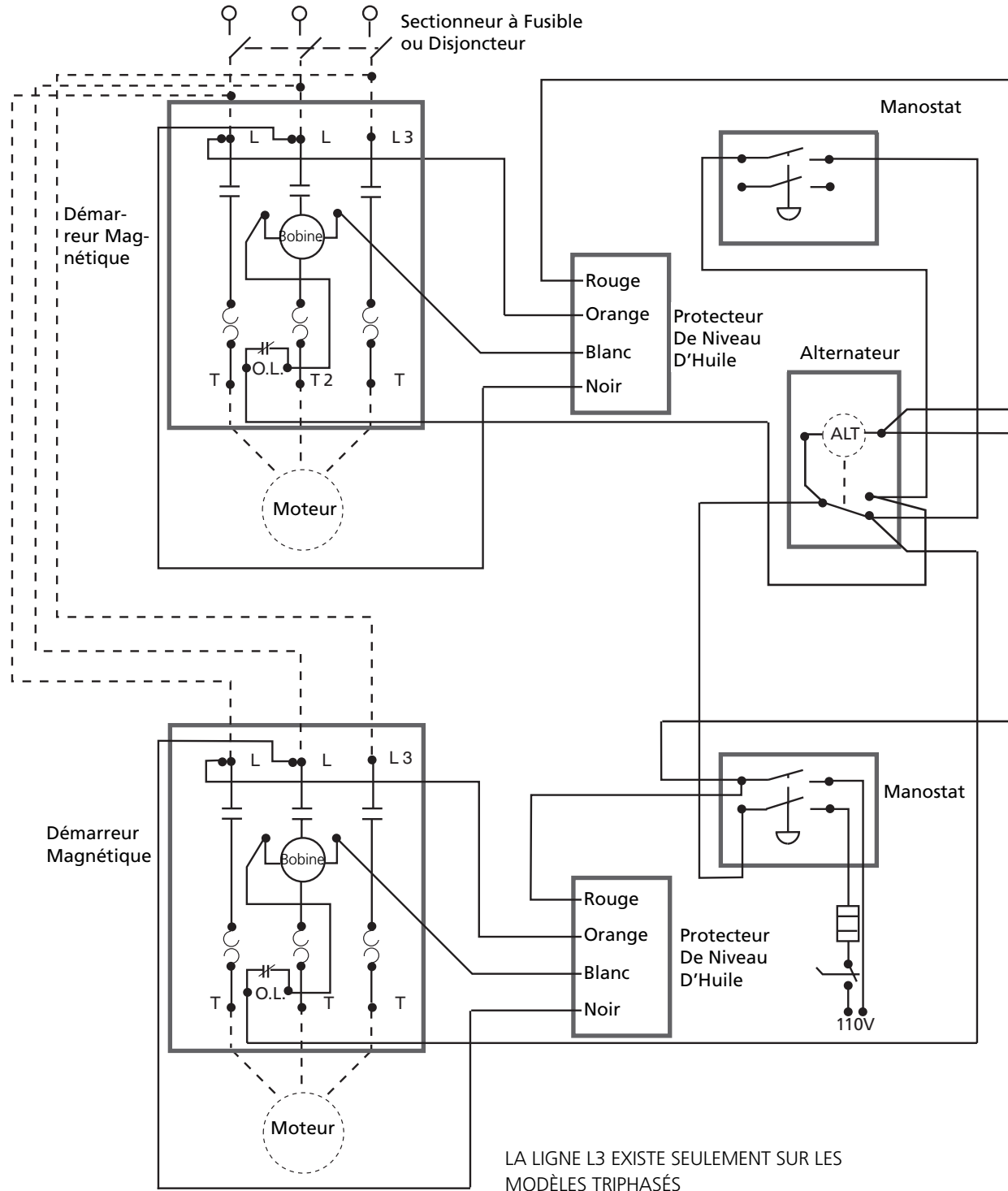


Figure 6 - Schéma d'installation de fils pour 208-230V monophasé et triphasé, duplex

## Pour Pièces de Rechange, appeler 1-800-543-6400

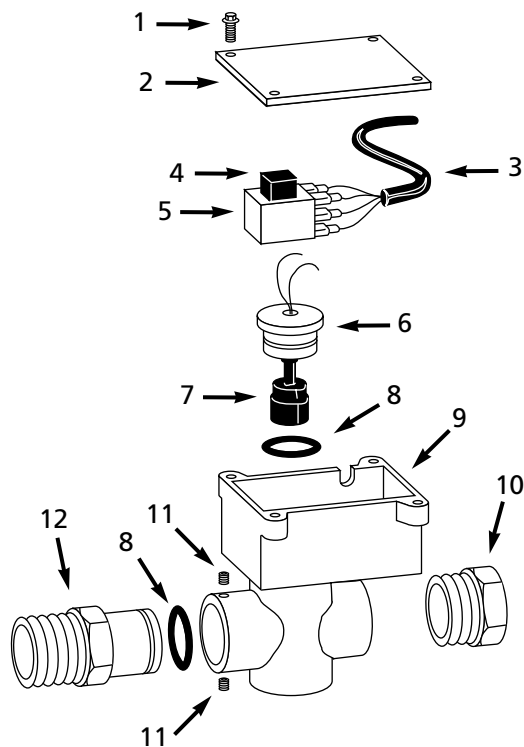


Figure 7 — Schéma de pièces de rechange

S'il vous plaît fournir l'information suivante:

- Numéro de modèle
- Numéro de série (si applicable)
- Numéro et description de la pièce

Correspondance:

The Campbell Group / Parts Department  
100 Production Drive  
Harrison, OH 45030 U.S.A.

### Liste de pièces de rechange

No. de Réf.	Description	Numéro de pièce	Qté.
1	Vis 8-32 x 3/8 po	ST074407AV	4
2	Couvercle de carter	TF064100AV	1
3	Cordon d'alimentation	EC122200AV	4
4	Éponge auto-collant	TF063600AV	1
5	Relais	CW217600AV	1
6	Piston d'interrupteur de niveau	TF063800AV	1
7	Interrupteur de niveau d'huile	TF063700AV	1
8	Joint torique 1.049 po DI	ST070143AV	2
9	Carter	TF062300AG	1
10	† Regard du compresseur	—	1
11	Vis de pression 1/4-20 x 3/8po	ST070558AV	2
12	Adaptateur	TF063900AV	1

† Utiliser le numéro de modèle du compresseur lorsque vous commandez

#### Garantie Limitée

1. DURÉE: À partir de la date d'achat par l'acheteur original comme suit: Produits À Service Standard (Standard Duty) - Un An, Produits À Service Sérieux (Serious Duty) - Deux Ans, Produits À Service Extrême (Extreme Duty) - Trois Ans.
  2. GARANTIE ACCORDÉE PAR (GARANT): Campbell Hausfeld/Scott Fetzer Company, 100 Production Drive, Harrison, Ohio, 45030, Téléphone: (800) 543-6400
  3. BÉNÉFICIAIRE DE CETTE GARANTIE (ACHETEUR): L'acheteur original (sauf en cas de revente) du produit Campbell Hausfeld.
  4. PRODUITS COUVERTS PAR CETTE GARANTIE: N'importe quel compresseur d'air Campbell Hausfeld.
  5. COUVERTURE DE LA PRÉSENTE GARANTIE: Défauts de matière et de fabrication considérables avec les exceptions indiquées ci-dessous.
  6. LA PRÉSENTE GARANTIE NE COUVRE PAS:
    - A. Les garanties implicites, y compris celles de commercialisabilité et D'ADAPTION À UNE FONCTION PARTICULIÈRE SONT LIMITÉES À PARTIR DE LA DATE D'ACHAT INITIALE TELLE QU'INDIQUÉE DANS LA SECTION DURÉE. Si ce compresseur d'air est utilisé pour une fonction commerciale ou pour la location, la durée de la garantie sera quatre-vingt-dix (90) jours à compter de la date d'achat. Les produits à quatre cylindres d'un ou de deux étages ne sont pas limités à une garantie de quatre-vingt-dix (90) jours si utilisés dans les applications commerciales ou industrielles. Quelques Provinces (États) n'autorisent pas de limitations de durée pour les garanties implicites. Les limitations précédentes peuvent donc ne pas s'appliquer.
    - B. TOUT DOMMAGE, PERTE OU DÉPENSE FORTUIT OU INDIRECT POUVANT RÉSULTER DE TOUT DÉFAUT, PANNE OU MAUVAIS FONCTIONNEMENT DU PRODUIT CAMPBELL HAUSFELD. Quelques Provinces (États) n'autorisent pas l'exclusion ni la limitation des dommages fortuits ou indirects. La limitation ou l'exclusion précédente peut ne donc pas s'appliquer.
    - C. Toute panne résultant d'un accident, d'une utilisation abusive, de la négligence ou d'une utilisation ne respectant pas les instructions données dans le(s) manuel(s) accompagnant le produit.
    - D. Service avant livraison; le montage, l'huile ou la graisse et les réglages par exemples.
    - E. Articles ou services qui sont exigés pour l'entretien normal du produit; graisses, filtres et joints d'étanchéités par exemples.
    - F. Les moteurs à essence et les pièces détachées sont expressément exclus de cette garantie limitée. L'acheteur doit observer la garantie du fabricant de moteur qui est fournie avec le produit.
    - G. Articles supplémentaires qui ne sont pas couverts sous cette garantie:
      1. Tous les Compresseurs
        - a. Toutes pièces détachées endommagées pendant l'expédition, n'importe quelle panne causée par un montage ou fonctionnement du modèle sous des conditions qui ne conformement pas aux directives de montage et de fonctionnement ou dommage causée par le contact avec les outils ou les alentours.
        - b. La panne de la pompe ou de la soupape causée par la pluie, l'humidité excessive, un environnement corrosif ou autres polluants.
        - c. Les défauts de forme qui n'ont pas d'effet sur le fonctionnement du compresseur.
        - d. Les réservoirs rouillés, y compris mais pas limités à la rouille causé par le vidange incorrect ou par un environnement corrosif.
        - e. Les moteurs électriques, les clapets, et les manostats suivant la première année de possession.
        - f. Robinets de vidange.
        - g. Dommage dû à la tension ou installation de fils incorrecte.
        - h. Autres articles pas indiqués mais considérés pièces à fatigue générales.
        - i. Manostats, régulateurs d'air et soupapes de sûreté qui ont été modifiés d'après les réglages de l'usine.
      2. Compresseurs Graissés
        - a. Usure de la pompe ou dommage aux soupapes causé par l'utilisation d'huile non-spécifiée.
        - b. Usure de la pompe ou dommage aux soupapes causé par toute contamination d'huile ou par le manque de suivre les directives d'entretien d'huile.
      3. Commande par Courroie / Commande Directe / Compresseurs à Essence
        - a. Courroies
        - b. Usure de bagues causée par l'entretien de filtre insuffisant
        - c. Appareils manuels de chargement/déchargement et appareils de commande d'obturateur.
  7. RESPONSABILITÉS DU GARANT AUX TERMES DE CETTE GARANTIE: Réparation ou remplacement, au choix du Garant, d'un compresseur ou d'une pièce détachée qui se sont révélés défectueux ou qui ne se sont pas conformés pendant la durée de validité de la garantie.
  8. RESPONSABILITÉS DE L'ACHETEUR AUX TERMES DE CETTE GARANTIE:
    - A. Fournir une preuve d'achat datée et un état d'entretien.
    - B. La livraison ou expédition des compresseurs portatifs ou des pièces détachées au Centre De Service Autorisé Campbell Hausfeld. Taux de frais, si applicables, sont la responsabilité de l'acheteur.
    - C. Utilisation et entretien du produit avec un soin raisonnable, ainsi que le décri(vent)t le(s) manuel(s) d'utilisation.
  9. RÉPARATION OU REMPLACEMENT EFFECTUÉ PAR LE GARANT AUX TERMES DE LA PRÉSENTE GARANTIE:
    - A. La réparation ou le remplacement sera prévu et exécuté en fonction de la charge de travail dans le centre de service et dépendra de la disponibilité des pièces de rechange.
    - B. Si l'acheteur n'est pas satisfait des services du Centre De Service Autorisé, l'acheteur devrait contacter Campbell Hausfeld (se référer au paragraphe 2).
- Cette Garantie Limitée s'applique aux É.-U. et au Canada et vous confère des droits judiciaires précis. L'acheteur peut également jouir d'autres droits qui varient d'une Province, d'un État ou d'un Pays à l'autre.



Sírvase leer y guardar estas instrucciones. Lea con cuidado antes de tratar de armar, instalar, manejar o darle servicio al producto descrito en este manual. Protéjase Ud. y a los demás observando todas las reglas de seguridad. El no seguir las instrucciones podría resultar en heridas y/o daños a su propiedad. Guarde este manual como referencia.



# Protector de Nivel de Aceite para Compresores de 5 a 25 HP

## Descripción


El monitor de bajo nivel de aceite de Campbell Hausfeld es un accesorio para cabezales de compresores de aire de 2 etapas. Este monitor mide el nivel de aceite del compresor y apaga el cabezal si éste es inferior a un mínimo establecido. Úselo con cabezales Campbell Hausfeld monofásicos de 208-230 voltios y trifásicos de 208-230 voltios, de dos etapas y hierro colado que tengan un motor de arranque magnético.

## Para desempacar

Al desempacar este producto, revíselo con cuidado para cerciorarse de que esté en perfecto estado. Chequee la lista de piezas para verificar que tiene todo lo necesario.

## Informaciones Generales de Seguridad

**ADVERTENCIA** Desconecte el cordón eléctrico y amárrelo antes de tratar de hacer instalaciones eléctricas, darle servicio o cualquier tipo de mantenimiento.


1. Lea este manual antes de instalar el instrumento en el cabezal. 
2. Lea los manuales de instrucciones de cada componente del compresor antes de comenzar a utilizarlo.
3. Siga todos los códigos de seguridad laboral establecidos en su país, por ejemplo, los de la OSHA en EE.UU.
4. Los artefactos eléctricos siempre se deben conectar a tierra adecuadamente.

**ADVERTENCIA** Libere la presión del sistema antes de tratar de instalar, darle servicio, moverlo de lugar o darle cualquier tipo de mantenimiento. 

5. No abra la tapa superior de la cubierta mientras el monitor esté funcionando.
6. No enrolle el cordón ni permita que tenga contacto con aceite, grasa, químicos u objetos afilados.

7. Después de instalarlo, inspeccione todos los componentes para cerciorarse de que estén bien sellados.
8. Inspeccione todas las conexiones, pernos, para cerciorarse de que estén bien apretados.

### ADVERTENCIA


Todos los trabajos de alambrado los debe hacer un electricista calificado (con licencia o certificado). 

## Especificaciones

Este aparato puede usarse con los siguientes compresores Campbell Hausfeld desde 5 hasta 25 HP, 230V monofásicos y 208/230V trifásicos, de dos etapas: modelos TF, TK, HD, CI y PROV.

## Instalación

### ADVERTENCIA

Libere la presión del sistema antes de tratar de instalar, darle servicio, moverlo de lugar o darle cualquier tipo de mantenimiento. 

**IMPORTANTE:** El compresor debe estar nivelado para permitir que el protector del nivel de aceite opere adecuadamente. Si es necesario, acuñe las patas del compresor para nivelar la base de la parte superior del tanque.

## INSTALACIONES MECANICAS

1. Drene el aceite de la caja del cigüeñal.
2. Qúitele el medidor visual de vidrio al compresor.

3. Instale el anillo en o en la ranura del adaptador (Vea la Figura 1).

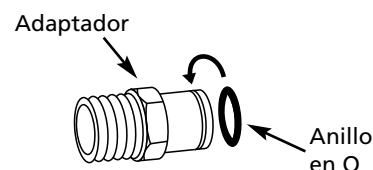


Figura 1 - Instalación del anillo en O

4. Conecte el adaptador al medidor visual de vidrio.
5. Conecte la cubierta del monitor de nivel de aceite al adaptador (Vea la Figura 2).

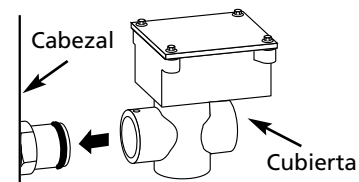


Figura 2

6. Apriete bien los tornillos de la cubierta y después reinstale el medidor visual de vidrio al frente de la cubierta (Vea la Figura 3).

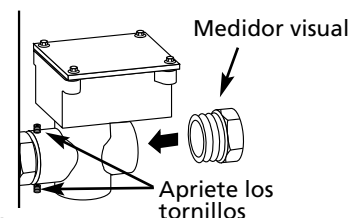



Figura 3

## INSTALACIONES ELECTRICAS

**ADVERTENCIA** Desconecte el cordón eléctrico y amárrelo antes de tratar de hacer instalaciones eléctricas, darle servicio o cualquier tipo de mantenimiento. 

Use los diagramas de las Figuras 4, 5 ó 6 para conectar la unidad al compresor.

# Protector de Nivel de Aceite para Compresores de 5 a 25 HP

## Instalación (Continuación)

### PRUEBA INICIAL

Después de hacer las instalaciones mecánicas y eléctricas, debe probar el monitor de nivel de aceite para cerciorarse de que esté instalado adecuadamente. Antes de llenar de aceite la caja del cigüeñal, encienda brevemente el motor del compresor (2-3 segundos máx.).

**NOTA:** Una capa de residuo de aceite quedará en las piezas lubricadas del compresor. Si lo deja funcionar sin aceite por 2-3 segundos no le ocasionará daños.

Si el motor no funciona, lo instaló correctamente. Si el motor comienza a funcionar, apáguelo inmediatamente. No lo instaló correctamente y debe chequear lo siguiente:

1. Chequee si alguna de las conexiones eléctricas están flojas.
2. Chequee si el alambrado es el adecuado (Vea las Figuras 4, 5 ó 6).
3. Chequee si el mecanismo del flotante se mueve libremente.
4. Chequee si el compresor está nivelado.

Después de instalar el monitor y probarlo para verificar que esté bien instalado, llene el cabezal con aceite para compresores de aire. Para mayor información al respecto, vea el manual del cabezal.

## Funcionamiento

Bajo funcionamiento normal, el monitor de nivel de aceite no debe tener ningún efecto en el rendimiento del compresor. Si el nivel de aceite del cabezal es muy bajo, el monitor apagará el motor para que el cabezal no funcione.

## Mantenimiento

Debe chequear el funcionamiento del monitor de bajo nivel de aceite cada vez que cambie el aceite. Después de drenar el aceite xde la caja del cigüeñal, repita la prueba inicial descrita anteriormente.

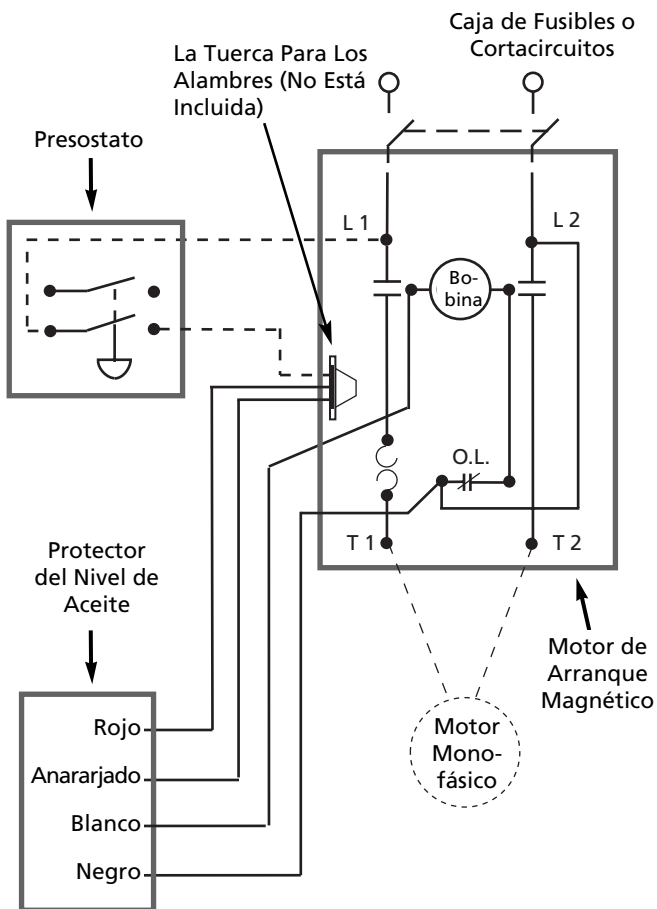


Figura 4 - Diagrama del Alambrado para modelos monofásicos de 208-230 Voltios

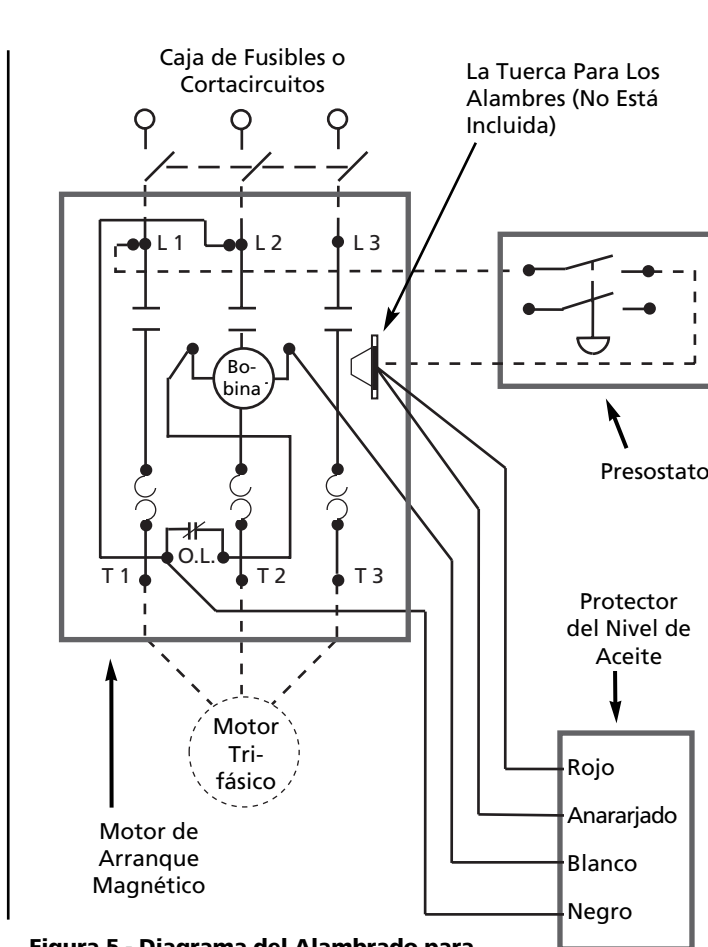


Figura 5 - Diagrama del Alambrado para modelos trifásicos de 208-230 Voltios

# Modelo TF0628

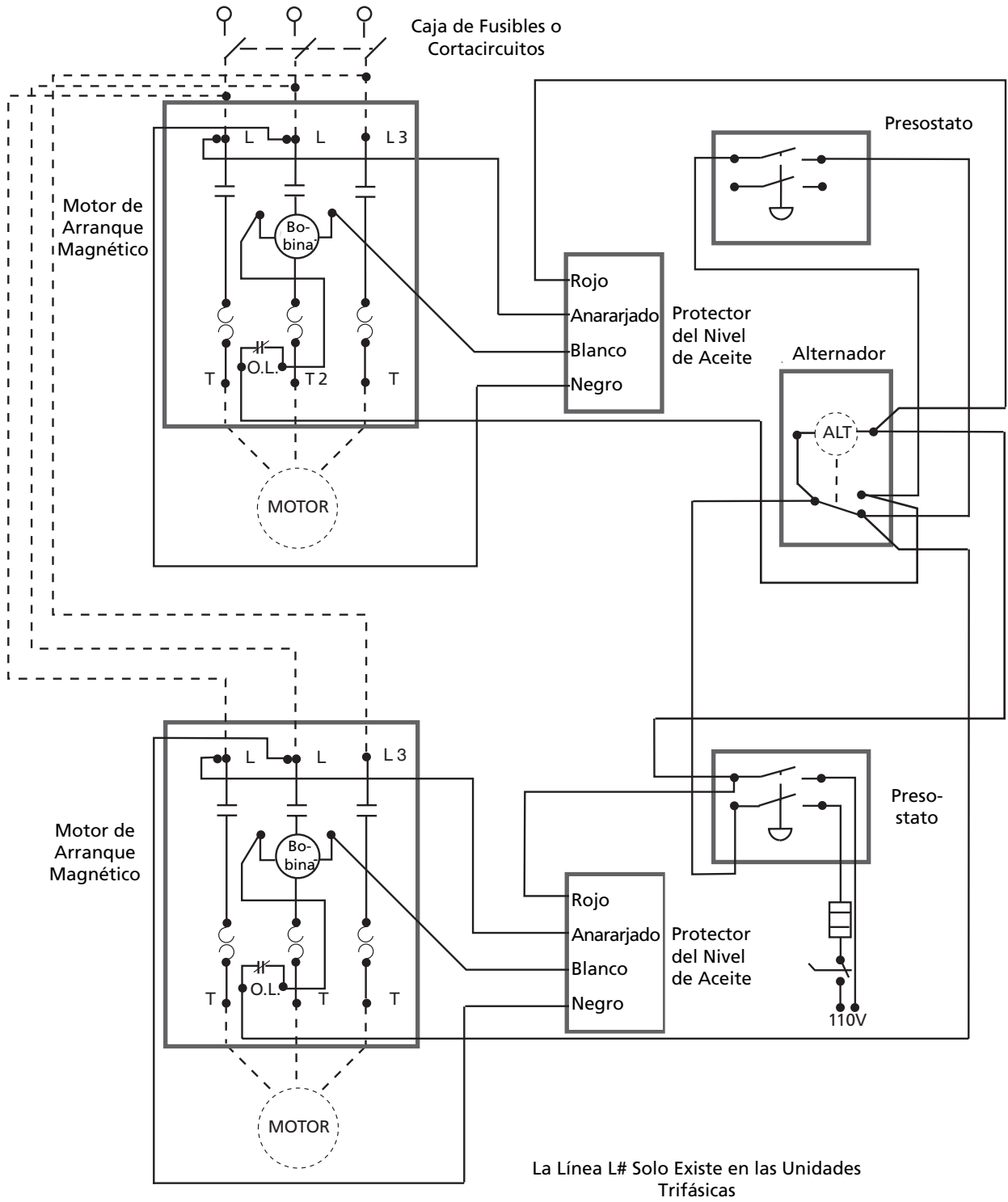


Figura 6 - Diagrama del Alambrado para modelos Duplex, monofásicos y trifásicos de 208-230 Voltios

## Para Ordenar Repuestos, Sírvase Llamar al Distribuidor Más Cercano a Su Domicilio

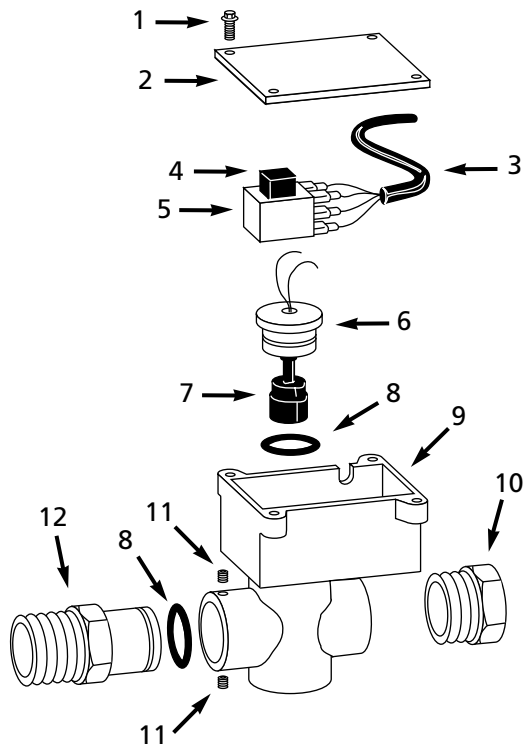


Figura 7 - Ilustración de los repuestos

Sírvase suministrarnos la siguiente información:

- Número del modelo
- Número de Serie (de haberlo)
- Descripción y número del repuesto según la lista de repuestos

Puede escribirnos a:

The Campbell Group / Parts Department  
100 Production Drive  
Harrison, OH 45030 U.S.A.

### Lista de Repuestos

No. de Ref.	Descripción	No. del repuesto	Ctd.
1	Tornillo de 8-32 x 3/8"	ST074407AV	4
2	Tapa de la cubierta	TF064100AV	1
3	Cordón eléctrico	EC122200AV	4
4	Esponja auto-adhesiva	TF063600AV	1
5	Relai	CW217600AV	1
6	Pistón del interruptor	TF063800AV	1
7	Interruptor del nivel de aceite	TF063700AV	1
8	Anillo en O de 1.049" D.I.	ST070143AV	2
9	Cubierta	TF062300AG	1
10	† Medidor visual del compresor	—	1
11	Tornillo de 1/4-20 x 3/8"	ST070558AV	2
12	Adaptador	TF063900AV	1

(†) Use el No. del Modelo del compresor para ordenarlo.

#### Garantía Limitada

1. DURACION: A partir de la fecha de compra por el comprador original tal como se especifica a continuación: Productos Estándard (Standard Duty) - Un año, Productos Resistentes (Serious Duty) - Dos años, Productos Robustos (Extreme Duty) - Tres años.
  2. QUIEN OTORGA ESTA GARANTIA (EL GARANTE: Campbell Hausfeld / The Scott Fetzer Company 100 Production Drive, Harrison, Ohio 45030 Teléfono: (800) 543-6400
  3. QUIEN RECIBE ESTA GARANTIA (EL COMPRADOR): El comprador original (que no sea un revendedor) del producto Campbell Hausfeld.
  4. PRODUCTOS CUBIERTOS POR ESTA GARANTIA: Cualquier compresor de aire Campbell Hausfeld.
  5. COBERTURA DE LA GARANTIA: Los defectos substanciales de material y fabricación que ocurran dentro del período de validez de la garantía.
  6. LO QUE NO ESTA CUBIERTO POR ESTA GARANTIA:
    - A. Las garantías implícitas, incluyendo aquellas de comercialidad E IDONEIDAD PARA FINES PARTICULARES, ESTAN LIMITADOS A LO ESPECIFICADO EN EL PAR-RAFO DE DURACION. Si el compresor de aire es empleado para uso comercial, industrial o para renta, la garantía será aplicable por noventa (90) días a partir de la fecha de compra. La garantía de los compresores de cuatro cilindros de una y dos etapas, no está limitada a noventa (90) días si éstos se utilizan para trabajos comerciales o industriales. En algunos estados no se permite limitaciones a la duración de las garantías implícitas, por lo tanto, en tales casos esta limitación no es aplicable.
    - B. CUALQUIER PERDIDA DAÑO INCIDENTAL, INDIRECTO O CONSECUENTE QUE PUEDA RESULTAR DE UN DEFECTO, FALLA O MALFUNCIONAMIENTO DEL PRODUCTO CAMPBELL HAUSFELD. En algunos estados no se permite la exclusión o limitación de daños incidentales o consecuentes, por lo tanto, en tales casos esta limitación o exclusión no es aplicable
    - C. Cualquier falla que resulte de un accidente, abuso, negligencia o incumplimiento de las instrucciones de funcionamiento y uso indicadas en el (los) manual(es) que se adjunta(n) al compresor.
    - D. Los servicios requeridos antes de la entrega tales como: ensamblaje, aceite o lubricantes y ajustes.
    - E. Artículos o servicios normalmente requeridos para el mantenimiento del producto, tales como: lubricantes, filtros, empaques, etc.
    - F. Los motores de gasolina están específicamente excluidos de la cobertura de esta garantía limitada. El comprador debe seguir las cláusulas de la garantía otorgada por el fabricante del motor de gasolina que se suministra con el producto.
    - G. Artículos adicionales no cubiertos bajo esta garantía:
      1. Todos los Compresores
        - a. Cualquier componente dañado durante el envío o cualquier daño ocasionado por haber instalado u operado la unidad bajo condiciones contrarias a lo indicado en las instrucciones para instalar u operar la unidad o daños ocasionados por el contacto con herramientas o los alrededores.
        - b. Daños del cabezal o las válvulas ocasionados por la lluvia, humedad excesiva, agentes corrosivos u otros contaminantes.
        - c. Daños de apariencia que no afecten el funcionamiento del compresor.
        - d. Tanques oxidados, incluyendo pero no limitado al óxido debido al drenaje inadecuado u agentes corrosivos en el ambiente.
        - e. Motores eléctricos, válvulas de chequeo y presostatos después del primer año a partir de la fecha de compra.
        - f. Llaves de drenaje
        - g. Daños debidos al alambrado incorrecto o conexión a circuitos con voltaje inadecuados para la unidad.
        - h. Otros artículos no enumerados pero considerados de desgaste general.
        - i. Presostatos, controles de flujo de aire y válvulas de seguridad cuyos parámetros fijados de fábrica se modifiquen.
      2. Compresores lubricados
        - a. Daños del cabezal o las válvulas debidos al uso de aceites no especificados.
        - b. Daños del cabezal o las válvulas debidos a cualquier contaminación del aceite o por no haber seguido las instrucciones de lubricación.
      3. Compresores con bandas/ de accionamiento directo/ motores de gasolina
        - a. Bandas
        - b. Daños de los anillos debido al mantenimiento inadecuado del filtro.
        - c. Ajustes manuales de los instrumentos de carga/descarga y válvula de estrangulación.
  7. RESPONSABILIDADES DEL GARANTE BAJO ESTA GARANTIA: Reparar o reemplazar, como lo decida el Garante, el compresor o componentes que estén defectuosos, se hayan dañado o hayan dejado de funcionar adecuadamente, durante el período de validez de la garantía
  8. RESPONSABILIDADES DEL COMPRADOR BAJO ESTA GARANTIA:
    - A. Suministrar prueba fechada de compra y la historia de mantenimiento del producto.
    - B. Entregar o enviar los compresores de aire portátiles o componentes al Centro de Servicio autorizado Campbell Hausfeld más cercano. Los gastos de flete, de haberlos, deben ser pagados por el comprador.
    - C. Tener cuidado al utilizar el producto, tal como se indica(n) en el (los) manual(es) del propietario.
  9. CUANDO EFECTUARA EL GARANTE LA REPARACION O REEMPLAZO CUBIERTO BAJO ESTA GARANTIA:
    - A. La reparación o reemplazo dependerá del flujo normal de trabajo del centro de servicio y de la disponibilidad de repuestos.
    - B. Si el comprador no recibe resultados satisfactorios en el Centro de Servicio a Clientes de Campbell Hausfeld. (Vea el Párrafo 2).
- Esta Garantía Limitada sólo es válida en los Estados Unidos de América y Canadá y le otorga derechos legales específicos. Usted también puede tener otros derechos que varían de un Estado a otro. o de un país a otro.